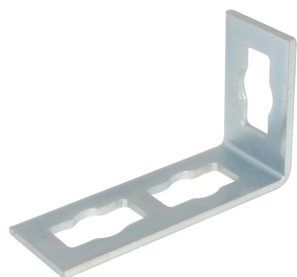


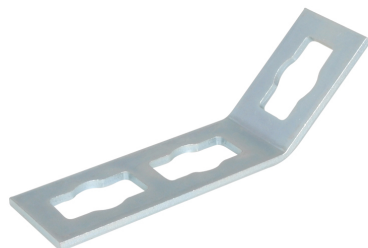
Walraven Push Strut Plochá spojka

(H 29 10)

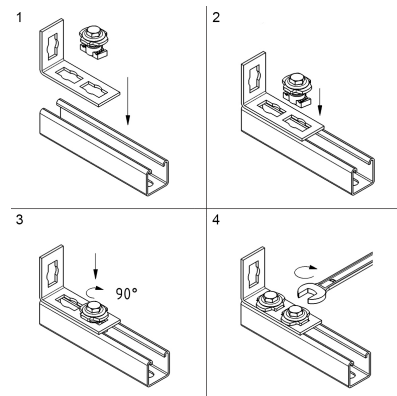
pre jednoduchú inštaláciu zložitých montážnych konštrukcií



659 4 001

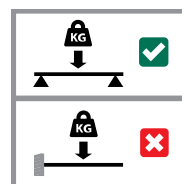


659 4 005

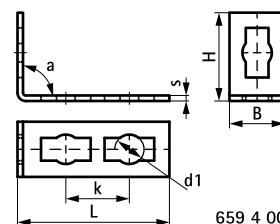


Vlastnosti a výhody

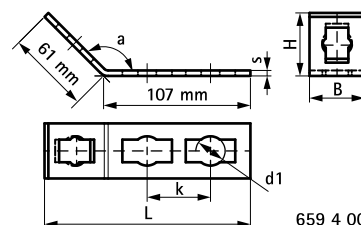
- dá sa ľahko spojiť so všetkými Strut profilmi
- rýchla a jednoduchá inštalácia
- uzatvárací čap umožňuje pevné spojenie
- časovo úsporné a flexibilné
- ľahko demontovateľné a opakovane použiteľné
- 3D konštrukcia vďaka 3D spojkám
- materiál: oceľ
- pozinkované



| Výr. č. | L | B | H | s | d1 | k | a | M.Bal. | Hmot./MJ |
|---------|--------|------|------|------|------|------|------|--------|----------|
| | | (mm) | (mm) | (mm) | (mm) | (mm) | (°) | | (g) |
| 6594001 | 110 mm | 40 | 64 | 4,0 | 21 | 46 | 90° | 25 | 150.00 |
| 6594005 | 150 mm | 40 | 46 | 4,0 | 21 | 46 | 135° | 25 | 150.00 |



659 4 001



659 4 005

Doplňky

Walraven RapidStrut® Montážne lišty (pg)
Walraven PushStrut Spojovací čap