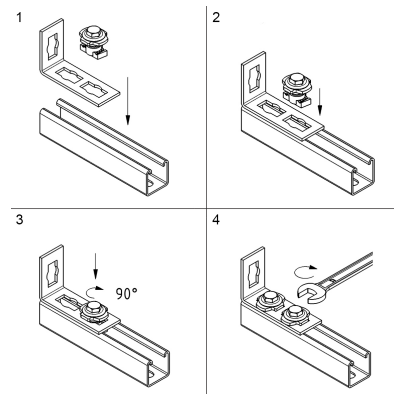


## Walraven PushStrut Spojovací čap

(H 29 05)

pre jednoduchú inštaláciu zložitých montážnych konštrukcií

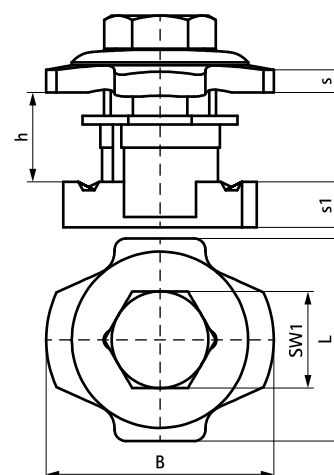


### Vlastnosti a výhody

- univerzálny čap: jednoducho možno kombinovať so všetkými bežnými Strut profilmi a všetkými BIS PushStrut spojkami
- ozubení ve spojení s předmontovaným spojením nabízí větší stabilitu
- časovo úsporné a flexibilné
- ľahko demontovateľné a opakovane použiteľné
- 3D konštrukcia vďaka 3D spojkám
- materiál: oceľ
- pozinkované

Výr. č.	L	B	h	s	s1	SW1	F <sub>a,z</sub>	F <sub>a,x</sub>	M.Bal.	Hmot./MJ
		(mm)	(mm)	(mm)	(mm)	(mm)	(N)	(N)		(g)
66519910	36 mm	40	15	4,0	8,0	17	5 000	3 000	50	83.00

Maximálne dovolené zaťaženie (F<sub>a,z</sub>) v tabuľke sa vzťahuje k lištám a konzolám s hrúbkou materiálu 2,5 mm. F<sub>a</sub>, z pri hrúbke profilu 2,0 mm = 4500 N. F<sub>a</sub>, z pri hrúbke profilu 1,5 mm = 3500 N.



### Doplňky

Walraven RapidStrut® Montážne lišty (pg)  
Walraven Push Strut Plochá spojka  
Walraven PushStrut Uholová spojka HD

### Doplňky

BIS PushStrut Spojka 90° 3D  
Walraven PushStrut T-spojka  
Walraven PushStrut 3D spojka