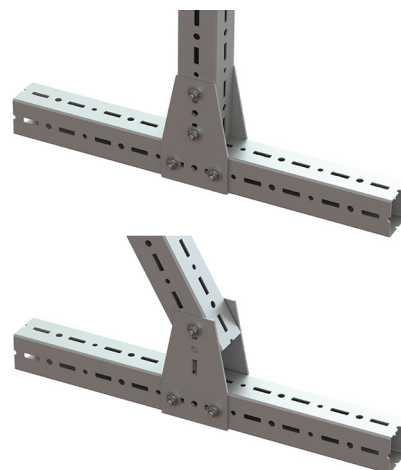
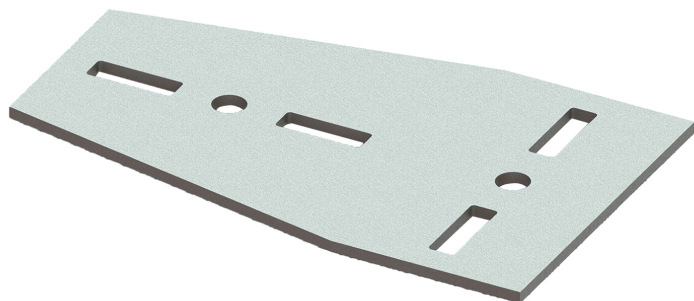


Walraven Maxx T-spojka

pre pripojenie pomocou systému Maxx

(H2 05 36)

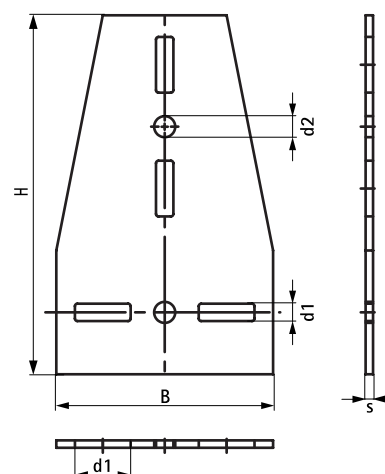


Vlastnosti a výhody

- T-spojka pre profily Maxx
- odporúča sa používať vždy z oboch strán
- k vystuženiu konštrukcií z Maxx profilov
- materiál: oceľ S235JR
- žiarový zinok

Výr. č.	Typ	B (mm)	H (mm)	s (mm)	d1 (mm)	d2 (mm)	F _{a,x} (N)	F _{a,x 2} (N)	M.Bal.	Hmot./MJ (g)
6589119	TC80	175	270	5	45 x 14	17	5 000*	8 250**	-	1384.00
6589911	TC100	175	290	6	45 x 14	17	5 000*	8 250**	-	1920.00

* = Pri použití spojky s 1 ks Maxx Svornikovej skrutky (65219214)
 ** = Pri použití spojky s 2 ks Maxx Svornikovej skrutky (65219214)



Doplňky

- Walraven Maxx Lišty
- Walraven Maxx Svorniková skrutka