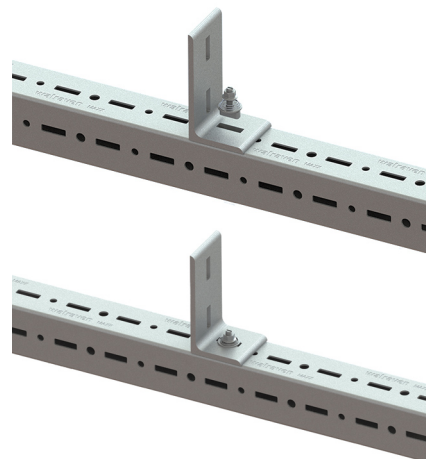
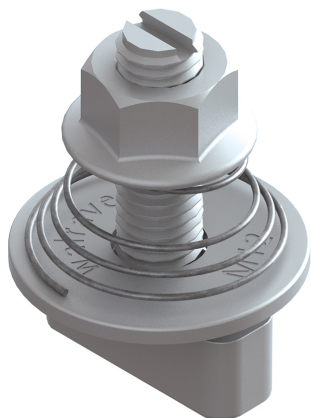


Walraven Maxx Svorníková skrutka

(H2 05 26)

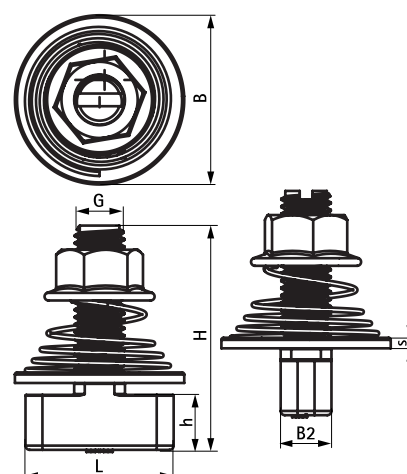
na upevnenie k Maxx lištám



Vlastnosti a výhody

- tvarovo uzamykateľné spojenie
- drží zostavu na danom mieste pred finálnym dotiahnutím
- predmontované a pripravené k použitiu na rýchle upevnenie profilu vložení a otočením o 90°
- s viditeľnou značkou hore pre zobrazenie polohy svorníka
- so štvorcovou stopkou, ktorá sa pri uťahovaní upevní v perforácii profilu
- materiál: oceľ, pevnostná trieda 8.8; pružina z nerezovej ocele (AISI 316)
- žiarový zinok

Výr. č.	Typ	G	L	B	B2	H	h	s	T _{inst}	F _{a,z}	M.Bal.	Hmot./MJ
				(mm)	(mm)	(mm)	(mm)	(mm)	(Nm)	(N)		(g)
65219214	HF	M12	35	40	12	53	12,8	2,5	75,0	14 500	25	124.00



Doplňky

Walraven Maxx Lišty
Walraven Maxx Sténové úchyty
Walraven Maxx Profilová spojka 90°

Doplňky

Walraven Maxx T-spojka
Walraven Maxx Lineárna spojka
Walraven Maxx U-Podložka (hdg)