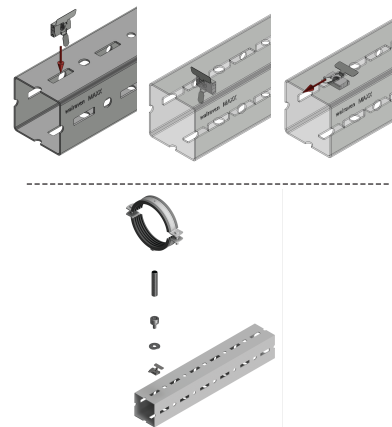


Walraven Maxx adaptér na objímky (sada)

(H2 05 24)

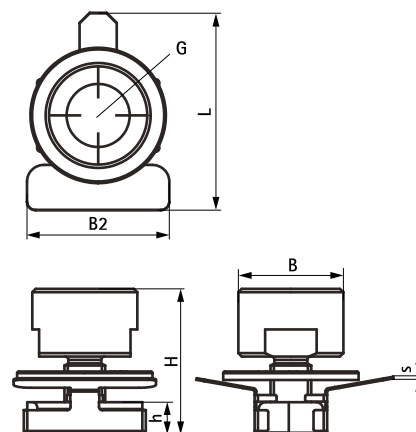
na uchytenie objímok k profilom Maxx pre ťažké upevnenie



Vlastnosti a výhody

- patentovaná klzná matica predmontovaná s veľkou podložkou a závitovým adaptérom na uchytenie HD objímok M16 alebo 1/2" k profilom Walraven Maxx pre ťažké upevnenie
- odporúča sa používať v kombinácii s objímkami Walraven HD1501 (M16, 1/2")
- materiál: klzná matica z ocele 1.0332; adaptér z ocele 1.0718; pomocný plech z nerezovej ocele 1.4301
- klzná matica: žiarovo pozinkovaná; podložka a adaptér sú súčasťou systému Walraven BIS UltraProtect® 1000

Výr. č.	Typ	G	L	B	B2	H	h	s	T _(inst.)	F _{a,z}	F _{a,x}	M.Bal.	Hmot./MJ
				(mm)	(mm)	(mm)	(mm)	(mm)	(Nm)	(N)	(N)		(g)
651867116	CA	M16	58,3	28	42	43	9	0,5	50,0	11 400	2 100	25	152.00
651867121	CA	1/2"	58,3	31	42	43	9	0,5	50,0	11 400	2 100	25	158.00



Doplňky

- Walraven Maxx Lišty
- BIS Objímky pre ťažké upevnenie HD1501 (M16) (BUP1000)
- BIS Objímky pre ťažké upevnenie HD1501 1/2" (BUP1000)