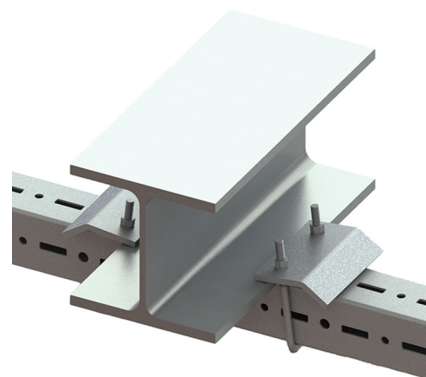
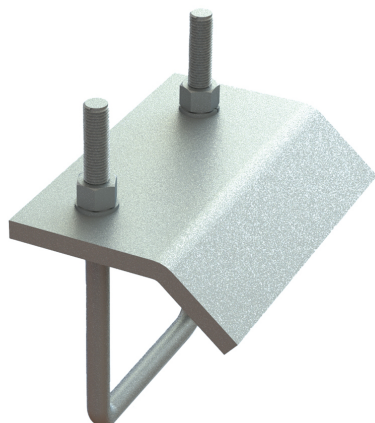


Walraven Maxx nosníková svorka

(H2 05 46)

na upevnenie profilov Maxx k ocelovým nosníkom

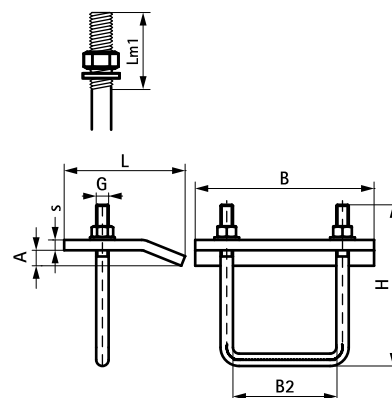


Vlastnosti a výhody

- na pevné upevnenie na ocelové konštrukcie bez zvarovania a vŕtania
- vždy použijte k upevneniu 2 nosníkové svorky
- Výrobok č. 6589110: určený pre MX100 a MX120
- Výrobok č. 6589109: určený pre MX80
- Výrobok č. 6589115: určený pre MX150
- materiál: oceľ S235JR
- žiarový zinok

Výr. č.	Typ	A (mm)	G	L	B (mm)	B2 (mm)	H (mm)	s (mm)	Lm1 (mm)	F _{a,z} (N)	M.Bal.	Hmot./ MJ (g)
6589109	BC80	10 - 25	M12	107 mm	135	82	162	10,0	74	11 200*	-	1577.00
6589110	BC100/1 20	10 - 25	M12	117 mm	173	101	190	10,0	70	12 400*	-	1600.00
6589115	BC150	10 - 25	M12	117 mm	173	101	220	10,0	80	12 400*	-	2040.00

* = Maximálne povolené zataženie na pár.



Doplňky

Walraven Maxx Lišty