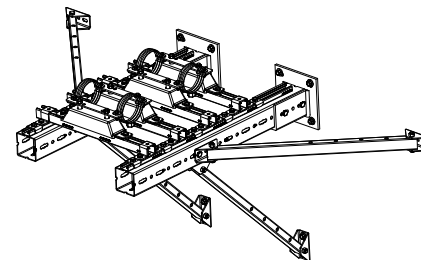
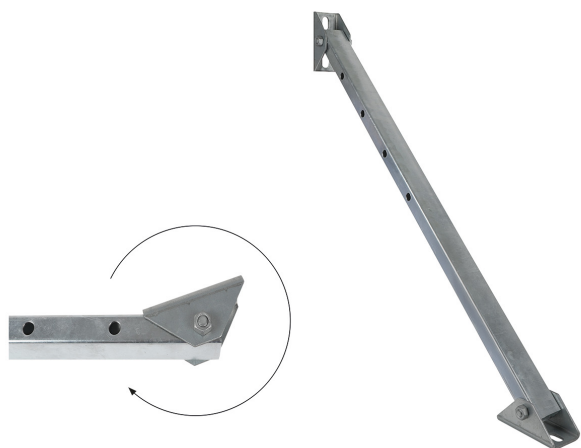


Walraven Nastaviteľná lištová podpera

(H 1607)

vystuženie lištovej konštrukcie

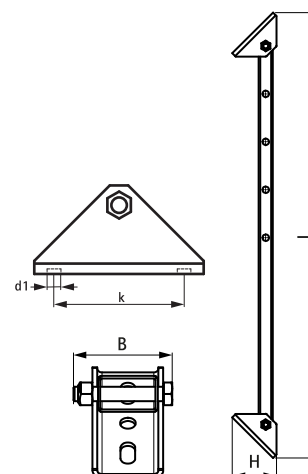


Vlastnosti a výhody

- nastaviteľný uhol podpory
- na zosilnenie lištových konštrukcií
- skrátenie dĺžky po 100 mm je možné vďaka dodatočným otvorom
- vhodné pre lišty Strut a lišty Maxx
- materiál: u-doštička oceľ 1.0242 (S250GD); dlhý profil: oceľ 1.0038 (S235JR)
- u-doštička: ZM310-MAC (predgalvanizované); dlhý profil: žiarovo zinkované 50-80 µm

Výr. č.	L	B	H	d1	k	Fa,z	M.Bal.	Hmot./MJ
		(mm)	(mm)	(mm)	(mm)	(N)		(g)
6621083	929	83	92	25 x 12,2	70,6	7 500	-	2968.00

Hodnota (F_{a,z}) je bezpečné zataženie v axiálnom smere (ťah alebo tlak), ktoré výrobok vydrží v najdlhšom prevedení ("neskrátený") bez toho, aby došlo k poškodeniu spojovacích otvorov alebo ohybu lišty.



Doplňky

Walraven RapidStrut® Montážne lišty (pg)
Walraven RapidStrut® Dvojité montážne lišty (pg)
WTB1 Prievlakové kotvy

Alternativa

Walraven Lištové podpery (BUP1000)