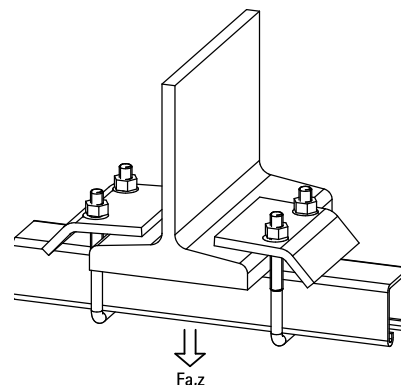


Walraven Strut Lištové nosníkové svorky

(H 36 05)

na vytváranie konštrukcií zo Strut

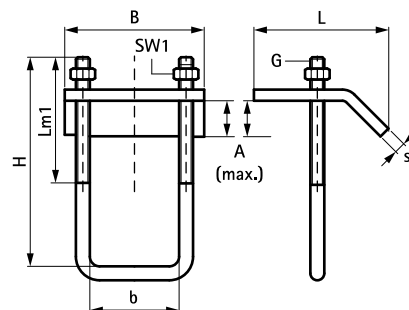


Vlastnosti a výhody

- na pevné upevnenie na ocelové konštrukcie bez zvarovania a vŕtania
- vždy použijte k upevneniu 2 nosníkové svorky
- materiál: oceľ 1.0332
- žiarový zinok

Výr. č.	A	G	L	B	H	b	s	Lm1	SW1	T _{inst}	Pro lišty	F _{a,z}	M.Bal	Hmot. /MJ
	(mm)			(mm)	(mm)	(mm)	(mm)	(mm)	(mm)	(Nm)		(N)		(g)
66581711	17,5	M10	69 mm	80	90		5,5	60	17	15	Strut 41x21 + 41x41 + 41x21 D	5 700	25	375.00
66581721	20,0	M10	69 mm	80	130	44	6,0	75	17	15	Strut 41x62 + 41x82 + 41x41 D + DS 5 (41 x 51)	5 700	25	420.00

Tiež dostupné v nerezovej oceli 1.4401 (AISI 316).



Doplňky

Walraven RapidStrut® Montážne lišty (pg)
Walraven RapidStrut® Montážne lišty (BUP1000)
Walraven RapidStrut® Montážne lišty DS 5 (BUP1000)

Doplňky

Walraven RapidStrut® Dvojité montážne lišty (pg)

Alternativa

Walraven Strut Nosníkové svorky pre ťažké upevnenie
Walraven Sady pre ťažké upevnenie Strut 41x21D