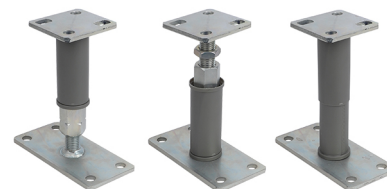


Walraven Nastaviteľná lištová podpera

(H 12 42)

podporný prvok pre inštaláciu montážnych lišt s možnosťou výškového nastavenia

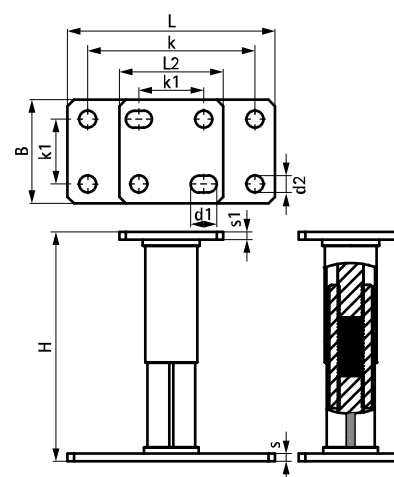


Vlastnosti a výhody

- nastaviteľný výškový rozsah od 145 mm do 210 mm (ľavý/pravý závit)
- vhodné pre všetky Strut lišty (odporúčame použiť otvorenou stranou nadol aby viac vyhovovali otvormi)
- použitie do triedy 1-2 podľa Eurokódu 5 (vnútorné a kryté vonkajšie priestory bez povetnostných vplyvov)
- materiál: kovové časti z ocele S235JR; ochranný kryt z plastu, sivý
- pozinkované (poťah Zn-Fe zinok/železo)

Výr. č.	L	L2	B	H	s	s1	d1	d2	k	k1	M.Bal.	Hmot./MJ
		(mm)	(mm)	(mm)	(mm)	(mm)	(mm)	(mm)	(mm)	(mm)		(g)
66583810	160 mm	80	80	135-200	6,0	6,0	20 x 13	Ø 13,0	129	50	6	1490.00

Pre detailnú kalkuláciu zaťaženia prosím kontaktujte technickú podporu Walraven.
V prípade, keď je používaná podpora na streche, je inštalatér povinný overiť maximálnu nosnosť strechy!



Doplňky

Walraven RapidStrut® Klzné matice s plast. krídelkami (Zn)
WTB1 Prievlakové kotvy
Walraven RapidStrut® Montážne lišty (pg)