

WUP Univerzálne hmoždinky

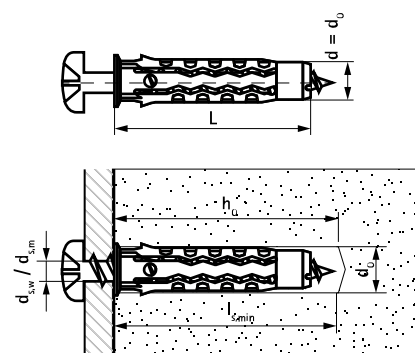
(L 07 07)

štandardná univerzálna hmoždinka pre všetky typy podkladov



Vlastnosti a výhody

- vysoká únosnosť
 - dá sa použiť so skrutkami do dreva, skrutkami do drevotriesky a metrickými skrutkami
 - vhodná do rôznych podkladov
 - ľahko vkĺzne do otvoru
 - golier bráni hmoždinke zapadnúť hlbšie do otvoru
 - predčasne sa neroztahuje
 - odolná voči pretočeniu v otvore
 - Použitie:
 - police
 - nástenné skrine
 - upevnenie sanity
 - upevnenie kúrenia, vzduchotechniky a zdravotníckych inštalácií
 - materiál: vysoko kvalitný PA6 polyamid
- druh podkladu:
 - ľahký betón
 - betón
 - tehla
 - duté murivo
 - skala
 - vápennopieskové tehly
 - prírodný kameň
 - sadra



WUP Univerzálne hmoždinky

štandardná univerzálna hmoždinka pre všetky typy podkladov

(L 07 07)



61007212	50 WU P 12x 60	60 mm	64	12	70	8,0 - 10,0	-	1,50	0,50	2,70	0,40	2,10	100	120 0	4.50
----------	----------------------------	----------	----	----	----	---------------	---	------	------	------	------	------	-----	----------	------

Uvedené doporučené zaťaženie v ťahu bolo dosiahnuté použitím maximálneho priemeru skrutky do dreva a vrátane bezpečnostného faktoru 5.

