

WHC Kotvy do dutých stropov

(L 03 81)

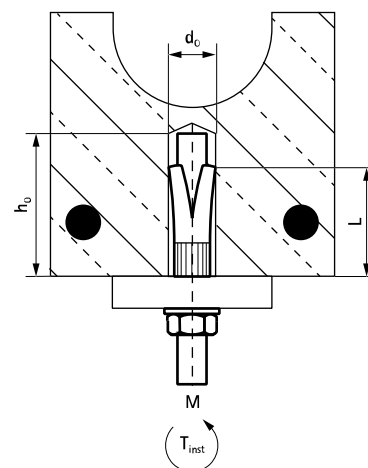
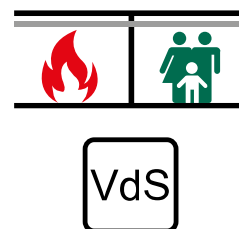
pre dutinové stropné panely



Vlastnosti a výhody

- navrhnuté špeciálne pre použitie v prefabrikovaných predpätých dutinových paneloch
- veľmi vysoká únosnosť
- trieda požiarnej odolnosti R30-R120 na navrhovanie kotvových úchyto v podmienkach požiaru

Výr. č.	Kód	Závit (M)	L	d ₀ (mm)	h ₀ (mm)	T _{inst} (Nm)	M.Bal.	Hmot./MJ (g)
6096408	WHC	M8	44 mm	12	55	20	50	14.00
6096410	WHC	M10	53 mm	16	60	30	50	32.00
6096412	WHC	M12	58 mm	18	70	40	25	40.00



Doplňky

BIS Závitové tyče
BIS Matice šesťhranné (zp)
WIS Závitové tyče