

WHA1H Prievlakové kotvy HD

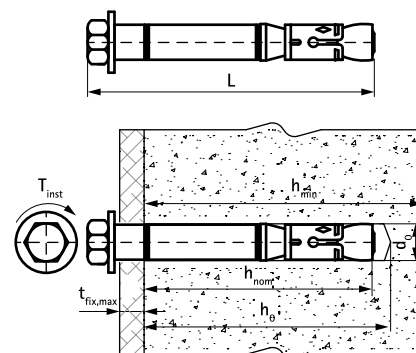
(L 03 54)

maximalne výkonná kotva pre trhlinový betón a seizmické podmienky



Vlastnosti a výhody

- veľmi vysoká únosnosť
- Schválenie ETA variant 1 pre trhlinový a netrhlinový betón
- trieda požiarnej odolnosti R30-R120 na navrhovanie kotvových úchytov v podmienkach požiaru
- seizmické výkonnostné kategórie C1 a C2 pre návrh ukotvenia pri seizmickom pôsobení
- materiál: ocel
- pozinkované
- druh podkladu:
 - trhlinový betón
 - netrhlinový betón



Výr. č.	Kód	Veľkosť	L	d ₀	h ₀	h _{min}	h _{nom}	t _{fix,max}	Dop. zaťaženie v ťahu netrh. betón C20/25 (kN)	Dop. zaťaženie v ťahu trhlinový betón C20/25 (kN)	M.Bal.	Hmot./MJ (g)
609832120	WHA1H 12x85	M8	85 mm	12	80	120	70	10	9,52*	5,71*	50	65.00
609832121	WHA1H 12x125	M8	125 mm	12	80	120	70	50	9,52*	5,71*	25	94.00
609832150	WHA1H 15x110	M10	110 mm	15	95	140	85	15	14,29*	7,62*	25	130.00
609832151	WHA1H 15x136	M10	136 mm	15	95	140	85	45	14,29	7,62*	25	164.00
609832180	WHA1H 18x117	M12	117 mm	18	105	160	95	10	17,20*	12,26*	20	204.00

* Doporučené zaťaženia: sú uvedené pre jednotlivé kotvy; platí pre kotvy správne inštalované pri maximálnej hĺbke vkladania; zahrnujú dielčí bezpečnostný faktor a celkový bezpečnostný faktor pri spolupôsobení 1,4.

Súčiniteľ bezpečnosti faktor pri spolupôsobení závisí na druhu zaťaženia a musí byť prevzatý z vnútroštátnych predpisov. Pre konštrukciu kotiev musia byť zohľadnené všetky režimy zlyhania kotiev a celé relevantné európske technické posúdenie výrobu.

Viac informácií nájdete v Európskom technickom schválení ETA.

Doplňky

WIS Čistiace kefy
WIS Vzduchové pumpy
WDI1 Vrták s dorazom

Doplňky

WSDS+ Vrták 3 brity