

WDI1 Úderové kotvy (Nerez – SSt)

(M 95 21)

štandardná nerezová úderová kotva

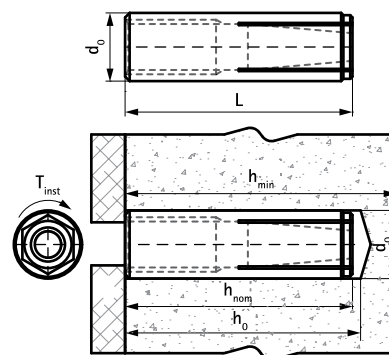


Vlastnosti a výhody

- jednoduchá a rýchla inštalácia
- stredná únosnosť
- vyrobené z nehrdzavejúcej ocele pre použitie vo vonkajšom prostredí
- žiadny golier pri osadení kotvy pri väčšej hĺbke otvoru
- materiál: nerezová oceľ
- ETA Schválenie ETAG001 časť 6 pre skupinové použitie v nenosných konštrukciách
- trieda požiarnej odolnosti R30-R120 na navrhovanie kotvových úchyto v podmienkach požiaru (M8-M16)
- druh podkladu:
 - trhlinový betón
 - netrhlinový betón



Výr. č.	Kód	Veľkosť	L	d ₀	h ₀	h _{min}	h _{nom}	Dop. zaťaženie v ťahu betón C20/25 (kN)	M.Bal.	V.Bal.	Hmot./MJ (g)
6103708	WDI1 SSt 8x30	M8	30 mm	10	≥ 32	80	≥ 30	0,68*	100	600	13.00
6103710	WDI1 SSt 10x40	M10	40 mm	12	≥ 42	80	≥ 40	1,09*	50	500	23.00
6103712	WDI1 SSt 12x50	M12	50 mm	15	≥ 53	100	≥ 50	1,56*	50	300	46.00
6103716	WDI1 SSt 16x65	M16	65 mm	20	≥ 70	130	≥ 65	2,81*	25	200	109.00



* Doporučené zaťaženia: sú uvedené pre skupinové použitie v nenosných konštrukciách podľa ETAG001, časť 6; platí pre kotvy správne inštalované pri maximálnej hĺbke vkladania; zahrnujú dielčí bezpečnostný faktor a celkový dielčí bezpečnostný faktor pre činnosť podľa bodu 1.4. Súčiniteľ bezpečnosti faktor pri spolupôsobení závisí na druhu zaťaženia a musí byť prevzatý z vnútroštátnych predpisov. Pre konštrukciu kotiev musia byť zohľadnené všetky režimy zlyhania kotiev a celé relevantné európske technické posúdenie výrobu. Viac informácií nájdete v Európskom technickom schválení ETA.

Doplňky

- WDI1 Narážacie nástroje
- WIS Čistiace kefy
- WIS Vzduchové pumpy

Doplňky

- WDI1 Vrták s dorazom
- WSDS+ Vrták 3 brity