

WCA1 Skrutky do stropu

(L 03 80)

úsporná stropná natíkáca kotva



Vlastnosti a výhody

- priebežné upevnenie
- jednoduchá a rýchla inštalácia
- správnu inštaláciu kotvy možno overiť jednoduchou vizuálnou kontrolou
- stredná únosnosť
- materiál: oceľ
- pozinkované
- ETA Schválenie ETAG001 časť 6 pre skupinové použitie v nenosných konštrukciách
- trieda požiarnej odolnosti R30-R120 na navrhovanie kotvových úchyto v podmienkach požiaru
- druh podkladu:
 - trhlinový betón
 - netrhlinový betón

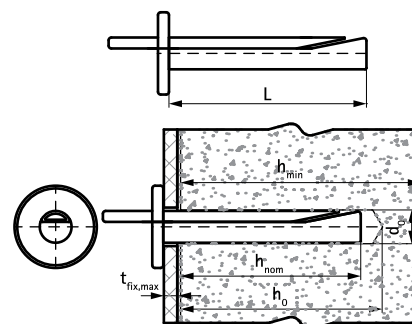


Výr. č.	Kód	Veľkosť	L	d ₀	h ₀	h _{min}	h _{nom}	t _{fix,max}	Dop. zaťaženie v ťahu betón C20/25 (kN)	M.Bal.	V.Bal.	Hmot./MJ (g)
60963604	WCA1 6x40	6	36 mm	6	≥ 40	100	≥ 32	4,5	1,43*	100	1 600	11.12
60963665	WCA1 6x65	6	65 mm	6	≥ 40	100	≥ 32	35,0	1,43*	100	800	16.90

* Doporučené zaťaženia: sú uvedené pre skupinové použitie v nenosných konštrukciách podľa ETAG001, časť 6; platí pre kotvy správne inštalované pri maximálnej hĺbke vkladania; zahrnujú dielčí bezpečnostný faktor a celkový dielčí bezpečnostný faktor pre činnosť podľa bodu 1.4.

Súčiniteľ bezpečnostný faktor pri spolupôsobení závisí na druhu zaťaženia a musí byť prevzatý z vnútroštátnych predpisov. Pre konštrukciu kotiev musia byť zohľadnené všetky režimy zlyhania kotiev a celé relevantné európske technické posúdenie výrobku.

Viac informácií nájdete v Európskom technickom schválení ETA.



Doplnky

WSDS+ Vrták 3 brity