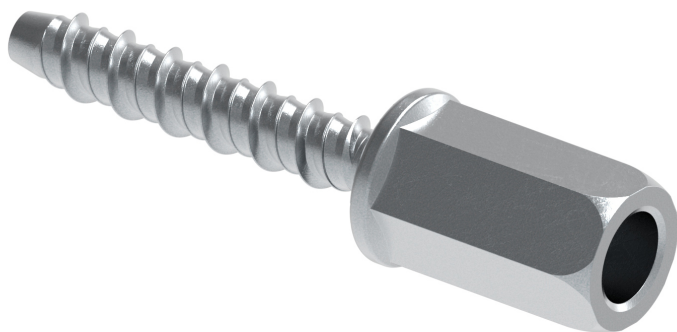


W-LX-N Skrutky do betónu

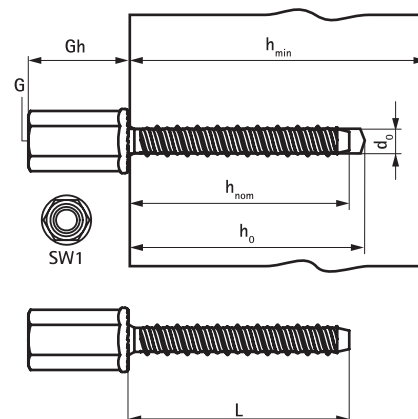
(L 03 59)

jednodielna pozinkovaná skrutka do betónu s vnútorným závitom M8/M10



Vlastnosti a výhody

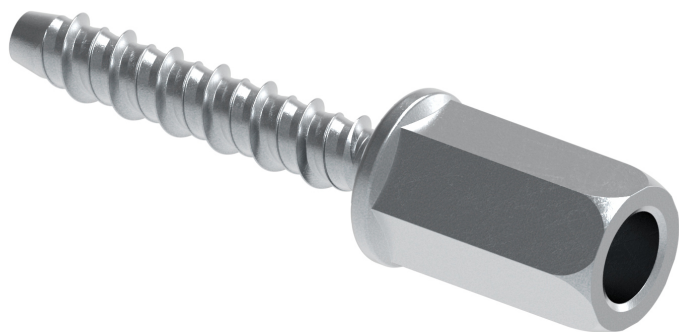
- veľmi vysoká únosnosť
 - schválené pre použitie v predpätých dutinových stropných paneloch
 - až 3 hĺbky ukotvenia poskytujú maximálnu flexibilitu pri inštalácii
 - skrátenie vzdialeností od okrajov a rozostupu kotiev
 - demontovateľné
 - jedinečná geometria hrotu a závitů zabraňuje drobeniu betónu
 - materiál: oceľ
 - pozinkované
- trieda požiarnej odolnosti R30-R120 na navrhovanie kotvových úchytoů v podmienkach požiaru
 - vyhovuje VdS CEA 4001: 2014-04 (05) a VdS CEA 4001: 2018-01 (06) pre aplikácie so sprinklerovými systémami v betónových prvkoch
 - druh podkladu:
 - trhlinový betón
 - netrhlinový betón
 - predpäté dutinové panely



W-LX-N Skrutky do betónu

(L 03 59)

jednodielna pozinkovaná skrutka do betónu s vnútorným závitom M8/M10



****** Doporučené zaťaženie zahŕňa čiastkový súčiniteľ bezpečnosti a celkový parciálny súčiniteľ bezpečnosti pre pôsobenie 1,4. Čiastkový súčiniteľ bezpečnosti pre pôsobenie závisí od druhu zaťaženia a musí byť prevzatý z vnútroštátnych právnych predpisov. Pri návrhu kotvy je potrebné vziať do úvahy všetky spôsoby zlyhania kotvy a celé príslušné európske technické posúdenie výrobcu (ETA).

