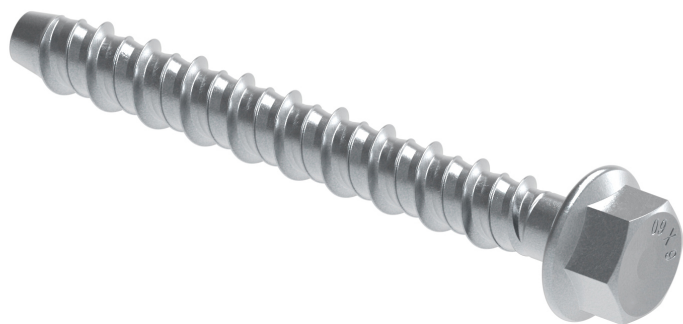


W-LX-H Skrutky do betónu

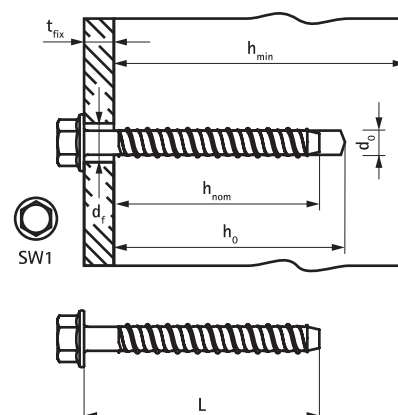
(L 03 55)

kotviaca skrutka so šesťhrannou hlavou s vynikajúcim výkonom pre použitie v betóne s trhlinami a bez trhlín



Vlastnosti a výhody

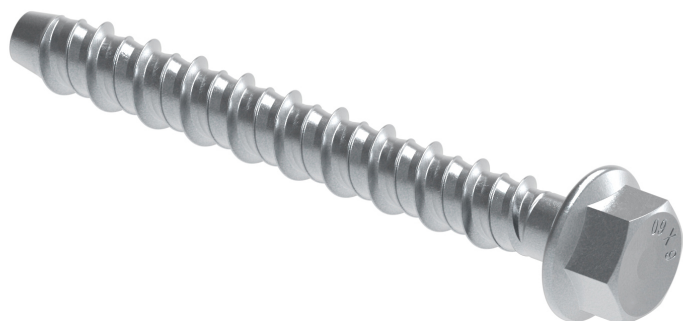
- veľmi vysoká únosnosť
- až 3 hĺbky osadenia ponúkajú maximálnu flexibilitu inštalácie a návrhu
- skrátenie vzdialeností od okrajov a rozostupu kotiev
- jedinečná geometria hrotu a závitů zabraňuje drobeniu betónu
- materiál: oceľ
- pozinkované
- trieda požiarnej odolnosti R30-R120
- kategórie seizmickej odolnosti C1 a C2 (\emptyset 8/10/14)
- vyhovuje VdS CEA 4001: 2014-04 (05) a VdS CEA 4001: 2018-01 (06) pre aplikácie so sprinklerovými systémami v betónových prvkoch
- druh podkladu:
 - trhlinový / netrhlinový betón
 - predpäté dutinové panely



W-LX-H Skrutky do betónu

(L 03 55)

kotviaca skrutka so šesťhrannou hlavou s vynikajúcim výkonom pre použitie v betóne s trhlinami a bez trhlín



62430507	65 mm	10	65	100	55	10	SW15	5,93**	3,8**	ETA-2 1/061 2*	50	55.50
62430509	90 mm	10	65/95	100/1 30	55/85	35/5	SW15	5,93/1 2,28**	3,8/8,5 9**	ETA-2 1/061 2*	50	72.00
62430510	100 mm	10	65/95	100/1 30	55/85	45/15	SW15	5,93/1 2,28**	3,8/8,5 9**	ETA-2 1/061 2*	50	76.60
62430512	120 mm	10	65/95	100/1 30	55/85	65/35	SW15	5,93/1 2,28**	3,8/8,5 9**	ETA-2 1/061 2*	25	88.60
62430514	140 mm	10	65/95	100/1 30	55/85	85/55	SW15	5,93/1 2,28**	3,8/8,5 9**	ETA-2 1/061 2*	25	101.00
62430608	75 mm	12	70	110	60	15	SW16	6,38**	3,33**	ETA-2 1/061 2*	50	91.00
62430610	100 mm	12	70	110	60	40	SW16	6,38**	3,33**	ETA-2 1/061 2*	50	112.00
62430711	115 mm	14	85	110	75	40	SW19	9,3**	6,19**	ETA-2 1/061 2*	20	178.00
62430713	135 mm	14	85/130	110/1 90	75/120	60/15	SW19	9,3/20, 67**	6,19/1 4,43**	ETA-2 1/061 2*	20	201.00

* Pevnostné charakteristiky a inštalčné údaje sú uvedené pre špecifikované európske technické posúdenie (ETA). Úplné údaje o výrobku nájdete v technických listoch výroby.

** Doporučené zaťaženie zahŕňa čiastkový súčiniteľ bezpečnosti a celkový parciálny súčiniteľ bezpečnosti pre pôsobenie 1,4. Čiastkový súčiniteľ bezpečnosti pre pôsobenie závisí od druhu zaťaženia a musí byť prevzatý z vnútroštátnych právnych predpisov. Pri návrhu kotvy je potrebné vziať do úvahy všetky spôsoby zlyhania kotvy a celé príslušné európske technické posúdenie výroby (ETA).

