

Spiro objímky s gumou (M8/M10)

pre vzduchotechnické potrubie 80 - 630 mm

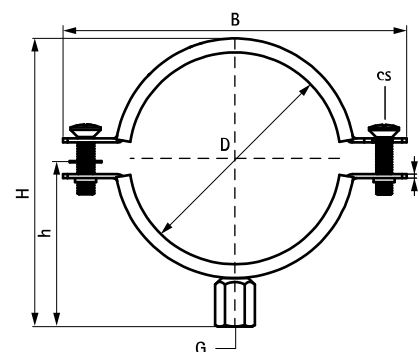
(F05 06)



Vlastnosti a výhody

- dvojskrutková objímka
- s rychlouzáverom
- materiál: oceľ
- pozinkované
- zvukovo izolačná vložka podľa DIN 4109
- zvukovo izolačná vložka z EPDM gummy odolnej voči starnutiu, čierna

Výr. č.	D (mm)	G	B (mm)	H (mm)	h (mm)	b x s (mm)	cs	F _{a,z} (N)	M.Bal.	Hmot./MJ (g)
4103080	80	M8/10	125	109	57	20 x 1,50	M6	500	40	115.00
4103100	100	M8/10	149	129	67	20 x 1,50	M6	500	30	128.00
4103125	125	M8/10	180	154	78	20 x 1,50	M6	500	25	148.00
4103140	140	M8/10	189	169	86	20 x 1,50	M6	500	35	167.00
4103150	150	M8/10	202	179	92	20 x 1,50	M6	500	30	171.00
4103160	160	M8/10	222	189	98	20 x 1,50	M6	500	25	186.00
4103180	180	M8/10	243	209	108	20 x 1,50	M6	500	20	195.00
4103200	200	M8/10	259	229	117	20 x 1,50	M6	500	20	225.00
4103225	225	M8/10	288	253	132	20 x 1,50	M6	500	20	257.00
4103250	250	M8/10	304	279	145	20 x 1,50	M6	500	20	284.00
4103280	280	M8/10	358	309	160	20 x 1,50	M6	500	20	314.00
4103300	300	M8/10	373	329	171	20 x 1,50	M6	500	20	335.00
4103315	315	M8/10	386	344	178	20 x 1,50	M6	500	20	352.00
4103355	355	M8/10	445	384	198	20 x 1,50	M6	500	15	395.00
4103400	400	M8/10	493	429	221	20 x 1,50	M6	500	10	449.00
4103450	450	M8/10	540	483	246	25 x 2,00	M6	1 100	15	635.00
4103500	500	M8/10	591	532	271	25 x 2,00	M6	1 100	10	820.00
4103560	560	M8/10	635	591	300	25 x 2,50	M10	1 300	10	980.00
4103600	600	M8/10	675	631	320	25 x 2,50	M10	1 300	10	1120.00
4103630	630	M8/10	706	664	335	25 x 2,50	M10	1 300	8	1210.00



Doplňky

- BIS Upevnenie VZT (hranaté potrubie)
- BIS Upevnenie VZT (gulaťé potrubie)
- BIS Podpora pre špirálové potrubie

Alternativa

- BIS Aero® vzduchotechnické objímky s gumou