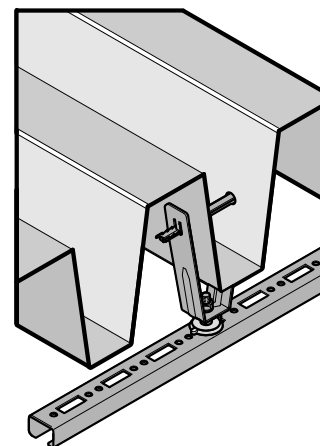


Rapid RTB

pre trapézové plechy

(J 30 25)

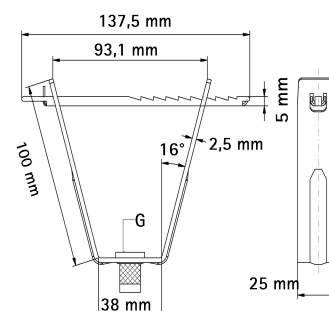


Vlastnosti a výhody

- pre upevnenie na trapézové plechy
- minimálna hrúbka strešného plechu 0,63 mm
- rýchle upevnenie: jeden kus a žiadna časť sa nemôže stratiť
- na vytvorenie otvorov v trapézovom plechu doporučujeme použiť BIS Trapézové kliešte (výrobok č. 692 0 012)
- predgalvanizované: Sendzimirové zinkovanie
- materiál: oceľ

| Výr. č. | Kód | G | F _{a,z} (N) | M.Bal. | Hmot./MJ (g) |
|---------|--------|-----------|-------------------------|--------|-----------------|
| 6781106 | RTB 6 | M6 | 1 500 | 50 | 140.00 |
| 6781108 | RTB 8 | M8 | 1 500 | 50 | 136.00 |
| 6781110 | RTB 10 | M10 | 1 500 | 50 | 136.00 |
| 6781013 | RTB 13 | Ø 13,0 mm | 1 500 | 50 | 119.00 |

Maximálne zaťaženie (F_{a,z}) závisí na nosnosti trapézového plechu strešnej krytiny. Pred montážou musí nosnosť strechy potvrdiť statik.



Doplňky

Walraven Závitové kolíky
Walraven Závitové tyče
BIS Trapézové kliešte