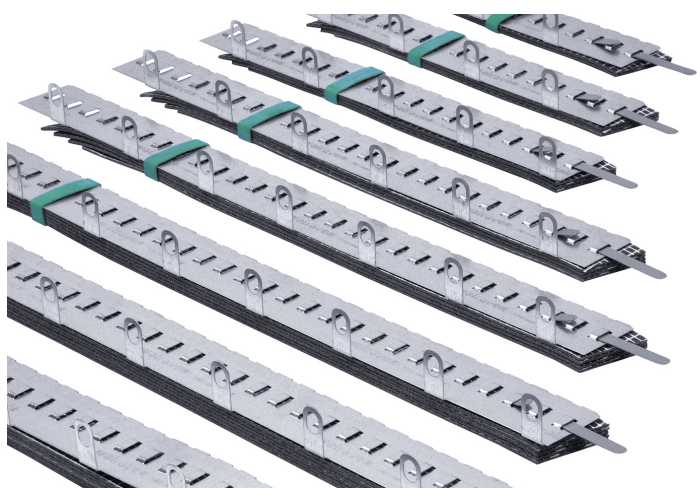


Walraven Pacifyre® BFC Protipožiarna manžeta

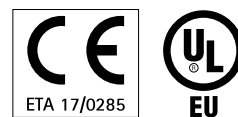
(U 04 38)

pre priechody horľavého potrubia 0 - 160 mm

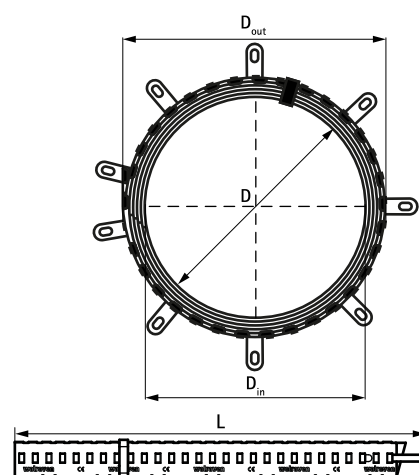


Vlastnosti a výhody

- ľahká inštalácia
- vhodné i do miestnosti s vlhkým prostredím
- pre silnostenné i tenkostenné potrubie
- pre flexibilné múry, pevné múry a strop
- požiarna odolnosť až 2 hodiny pri priechodoch múrom
- požiarna odolnosť až 4 hodiny pri priechode podlahou/stropom
- Európske schválenie: ETA-17/0285
- navrhnuté pre väčšiu flexibilitu
- výška len 42,5mm



Výr. č.	D (mm)	D in (Vnútro ný Ø) (mm)	D out (Vonkaš ný Ø) (mm)	Model	L	# Počet upevňo vacích bodov	M.Bal.	Hmot./ MJ (g)
2133000050	0 - 50	56	70	2 vrstvy	267 mm	2	2	82.00
2133000063	51 - 63	67	90	3 vrstvy	313 mm	3	2	123.00
2133000075	64 - 75	80	100	3 vrstvy	345 mm	3	2	139.00
2133000090	76 - 90	98	125	4 vrstvy	423 mm	3	2	207.00
2133000110	91 - 110	118	150	4 vrstvy	487 mm	3	2	255.00
2133000125	111 - 125	130	160	5 vrstiev	533 mm	4	2	313.00
2133000140	126 - 140	145	180	6 vrstiev	595 mm	4	2	404.00
2133000160	141 - 160	165	200	6 vrstiev	659 mm	4	2	452.00



Doplňky

- Walraven Pacifyre® FPM Protipožiarna malta
- Walraven Pacifyre® Upevňovacia sada 1
- Walraven Pacifyre® A Protipožiarny akordátový tmel

Alternativa

- Walraven Pacifyre® EFC Protipožiarna manžeta
- Walraven Pacifyre® AWM III Protipožiarna manžeta