

Walraven Pacifyre® AWM III Protipožiarna manžeta

(U 04 35)

na utesnenie horľavého potrubia 32 - 180 mm

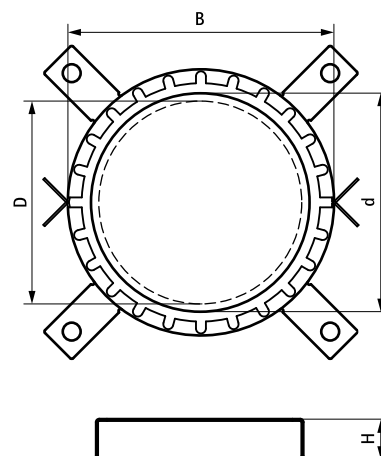


Vlastnosti a výhody

- vonkajšia protipožiarna manžeta pre horľavé či nehorľavé potrubie a potrubné systémy. Pre utesnenie priechodov potrubí v stenách (plných alebo ľahkých priechodoch) a stropoch kde je vyžadovaná protipožiarna bezpečnosť v súlade s ČSN
- vhodné i do miestnosti s vlhkým prostredím
- nízka výška manžety umožňuje vytváranie ohybov, spojov a T-spojok potrubí blízko steny či stropu
- malo by byť umiestnené z oboch strán múra alebo pod stropom
- jednoduchá inštalácia vďaka konštrukcii manžety z dvoch častí
- rôzne možnosti zakončenia priestupu, napr. akrylát, malta, atď.
- nulová vzdialenosť medzi manžetami je možná
- testované podľa EN 1366-3
- odpovedá dnešným stavebným normám (podľa NEN 6069, EN 1366-3)
- Európske schválenie: ETA-13/0906



Výr. č.	D (mm)	d (mm)	Model	B (mm)	H (mm)	M.Bal.	Hmot./MJ (g)
2135032034	32	38	2 fixačné body	47	26	10	49.00
2135040042	40	46	2 fixačné body	55	26	10	56.00
2135050052	50	56	2 fixačné body	65	26	10	64.00
2135063065	63	69	4 fixačné body	82	26	10	101.00
2135075077	75	81	4 fixačné body	94	26	10	127.00
2135090092	90	96	4 fixačné body	114	26	10	213.00
2135110112	110	116	4 fixačné body	134	26	10	236.00
2135125125	125	132	4 fixačné body	150	40	10	366.00
2135140140	140	144	4 fixačné body	168	40	2	440.00
2135160160	160	164	4 fixačné body	188	40	2	807.00
2135180180	180	184	4 fixačné body	218	40	2	847.00



Doplnky

- Walraven Pacifyre® FPM Protipožiarna malta
- Walraven Pacifyre® Upevňovacia sada 1
- Walraven Pacifyre® štítok