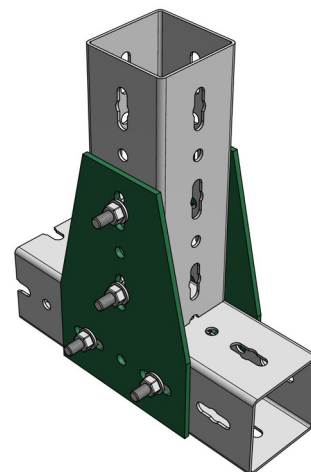


Maxx T-spojka

na kolmé spojenie montážnych líšt

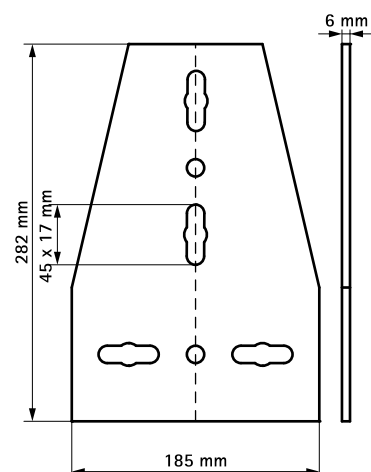
(H2 05 35)



Vlastnosti a výhody

- na kolmé pripojenie montážnych líšt
- na vytvorenie podporných konštrukcií z montážnych profilov
- jednoduchá montáž vďaka zaobleným hranám
- materiál: oceľ
- žiarový zinok

Výr. č.	Typ	M.Bal.
6589901	IPTC	1



Doplňky

Maxx Líšty
Maxx Svorníková skrutka