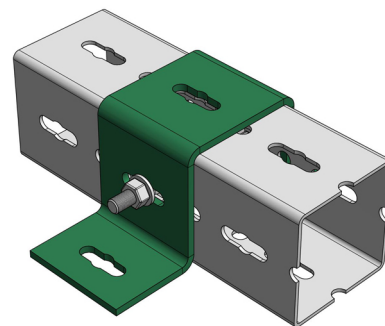
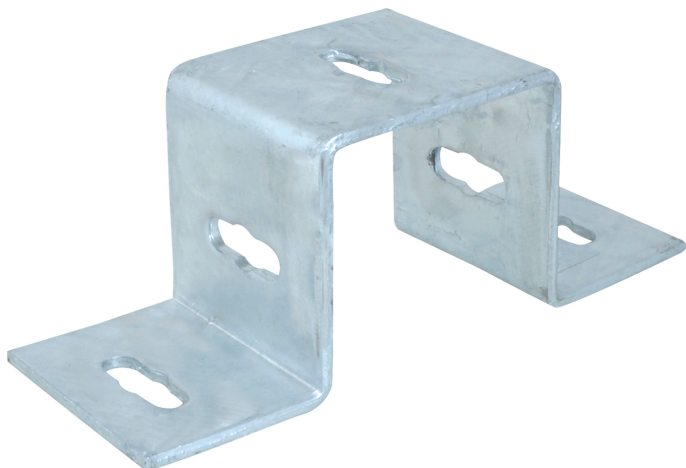


Maxx Krížová svorka

na krížové spojenie líšt

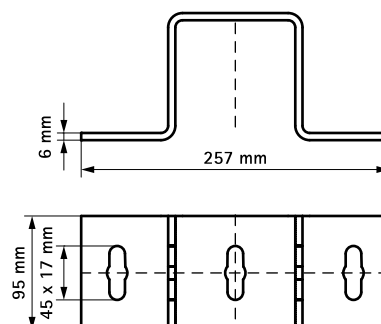
(H2 05 50)



Vlastnosti a výhody

- na vytvorenie podporných konštrukcií z montážnych profilov
- materiál: oceľ
- žiarový zinok

Výr. č.	Typ	M.Bal.
6589101	IPCC100	1



Doplňky

Maxx Líšty
Maxx Svorníková skrutka