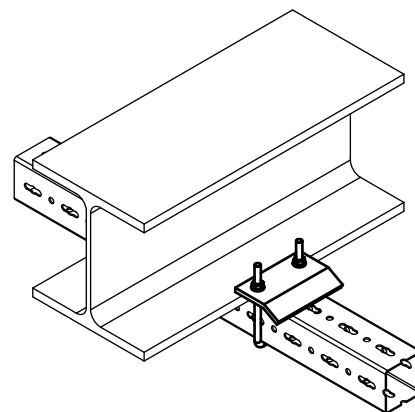


Maxx Nosníková svorka

na upevnenie lišt k nosníkom

(H2 05 45)



Vlastnosti a výhody

- na pevné upevnenie na ocelové konštrukcie bez zvarovania a vŕtania
- vždy použijte k upevneniu 2 nosníkové svorky
- materiál: oceľ
- žiarový zinok

Výr. č.	Typ	M.Bal.
6589100	IPBC100	1

