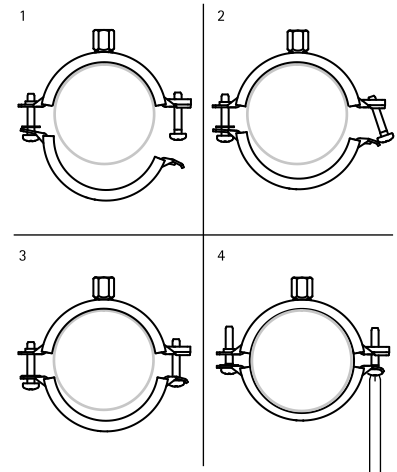


KSB2 Objímky

pre oceľové, medené, liatinové a plastové (viacvrstvé) potrubie 10 - 225 mm

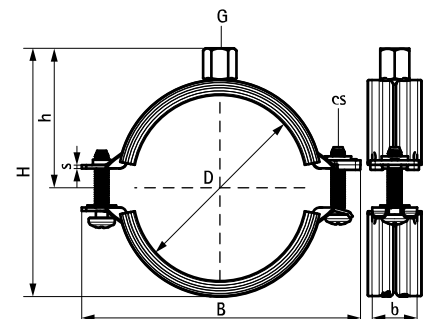
M8/10

(A 05 116)



Vlastnosti a výhody

- dvojskrutková objímka
- rýchlouzatvárací mechanizmus pre jednoduché zacvaknutie objímky jednou rukou
- kompletný rozsah od 10 do 225 mm
- materiál: oceľ
- odolné proti teplotám: od -30 °C do +120 °C
- pozinkované
- s gumou odolnou proti starnutiu
- zvukovo izolačná vložka, EPDM guma, čierna a zelená
- zvukovo izolačná vložka podľa DIN 4109
- zníženie hluku podľa ISO 3822-1 až o 21 dB (A)

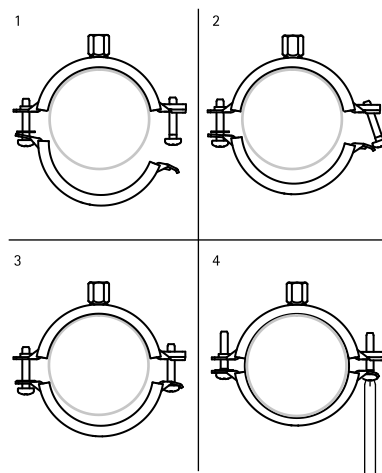


KSB2 Objímky

pre oceľové, medené, liatinové a plastové (viacvrstvové) potrubie 10 - 225 mm

M8/10

(A 05 116)



3396130	125 - 130	-	-	M8/10	181	162	89	23 x 2,00	M6	1 055	RAL ¹	25	291.00
3396140	133 - 140	5	125	M8/10	189	171	94	23 x 2,00	M6	1 055	RAL ¹	25	306.00
3396160	152 - 160	-	-	M8/10	209	190	102	23 x 2,00	M6	1 055	RAL ¹	25	340.00
3396169	165 - 169	6	150	M8/10	225	203	111	25 x 2,50	M8	2 250	RAL ¹	20	481.00
3396180	176 - 180	-	-	M8/10	238	209	117	25 x 2,50	M8	2 250	RAL ¹	15	512.00
3396200	192 - 200	-	-	M8/10	257	238	127	25 x 2,50	M8	2 250	RAL ¹	15	546.00
3396210	205 - 210	-	-	M8/10	269	249	133	25 x 2,50	M8	2 250	RAL ¹	10	578.00
3396225	219 - 225	8	200	M8/10	283	265	140	25 x 2,50	M8	2 250	RAL ¹	10	608.00

