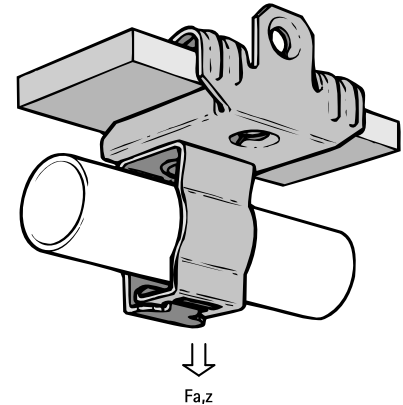
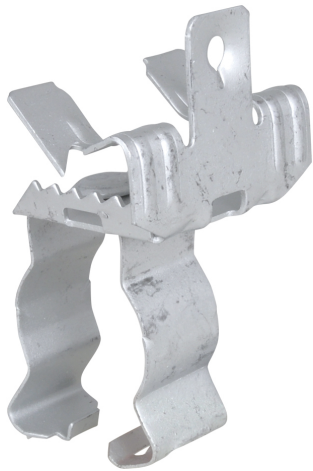


Britclips® FU ICC

pre nosníky 3 - 20 mm

(J 10 15)



Vlastnosti a výhody

- na pevné upevnenie pod nosníkom bez zvarovania a vrtania
- použiteľné pre upevnenie potrubia alebo káblov horizontálne, vertikálne alebo križene pozdĺž nosníka
- príchytka vedenia sa otáča o 360°
- klip k vedeniu má čelustvové uzatváranie (k uzatvoreniu použite kliešte)
- materiál: pružinová oceľ (typ C67S odpovedá EN10132)
- povrchová úprava: Delta-Tone 9000 (480 hodín)

Výr. č.	Kód	D (mm)	A (mm)	F _{a,z} (N)	M.Bal.	V.Bal.	Hmot./MJ (g)
51121720	FU20 ICC17	12 - 16	14,0 - 20,0	250	50	200	42.00
51122407	FU7 ICC24	19 - 22	3,0 - 7,0	450	50	200	40.50
51122413	FU12,5 ICC24	19 - 22	8,0 - 12,5	450	50	200	42.00
51122420	FU20 ICC24	19 - 22	14,0 - 20,0	450	50	200	46.00
51122607	FU7 ICC26	23 - 25	3,0 - 7,0	450	50	200	45.00
51122613	FU12,5 ICC26	23 - 25	8,0 - 12,5	450	50	200	47.00
51122620	FU20 ICC26	23 - 25	14,0 - 20,0	450	50	200	52.00
51123207	FU7 ICC32	26 - 32	3,0 - 7,0	450	50	200	47.00
51123213	FU12,5 ICC32	26 - 32	8,0 - 12,5	450	50	200	49.00
51123220	FU20 ICC32	26 - 32	14,0 - 20,0	450	50	200	54.00
51124013	FU12,5 ICC40	33 - 40	8,0 - 12,5	450	50	200	58.00
51124020	FU20 ICC40	33 - 40	14,0 - 20,0	450	50	200	63.00

Iba pre použitie so statickým zatažením.

