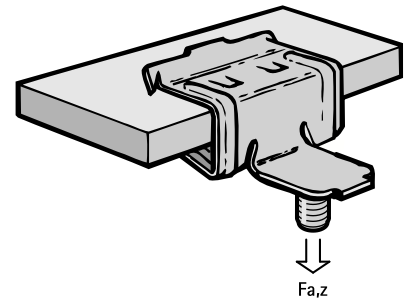


Britclips® FCHR M6 x 11

pre nosníky 5 - 16 mm

(J 05 30)

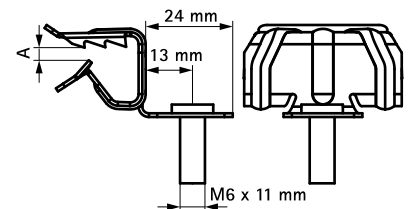


Vlastnosti a výhody

- na pevné upevnenie na oceľové koštruktie bez zvarania a vŕtania
- so závitovým kolíkom M6 x 11 mm na upevnenie objímky, inštaláčnej krabice apod.
- materiál: pružinová oceľ (typ C67S odpovedá EN10132)
- povrchová úprava: Delta-Tone 9000 (480 hodín)

Výr. č.	Kód	A (mm)	F _{a,z} (N)	M.Bal.	V.Bal.	Hmot./MJ (g)
50521616	FCHR14 M6x11	8 - 14	200	100	400	17.00

Iba pre použitie so statickým zaťažením.



Doplňky

starQuick® Objímky (sivé)