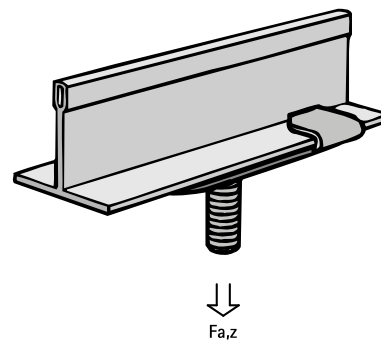


Britclips® ACC15

pre podhľadové mriežky 15 mm

(J 35 05)

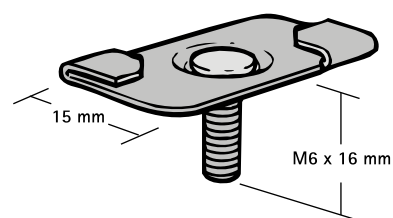


Vlastnosti a výhody

- otočením pevne upevnené
- pre upevnenie na stropné konštrukcie
- so závitovým kolíkom M6 x 16 mm na upevnenie objímky, inštaláčnej krabice apod.
- materiál: pružinová ocel (typ C67S odpovedá EN10132)
- povrchová úprava: Delta-Tone 9000 (480 hodín)

Výr. č.	Kód	F _{a,z} (N)	M.Bal.	V.Bal.	Hmot./MJ (g)
56521600	ACC15 M6x16	220	100	600	8.24

Iba pre použitie so statickým zaťažením.



Doplňky

starQuick® Objímky (sivé)