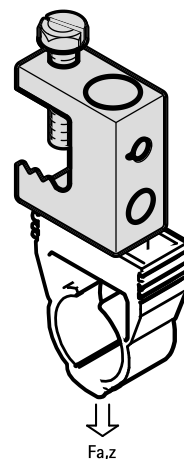


Britclips® SB VM6 x 9

pre nosníky 2 - 17 mm

(J 15 40)

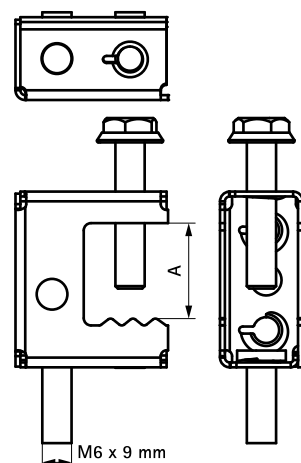


Vlastnosti a výhody

- na pevné upevnenie na oceľové konštrukcie bez zvárania a vŕtania
- s vertikálnym závitovým kolíkom M6 x 9 mm na upevnenie objímky, inštaláčnej krabice apod.
- materiál: pružinová oceľ (typ C67S odpovedá EN10132)
- povrchová úprava: Delta-Tone 9000 (480 hodín)

Výr. č.	Kód	A (mm)	d1 (mm)	d2 (mm)	F _{a,z} (N)	M.Bal.	V.Bal.
53520717	SB17 VM6x9	2 - 17	6,5	11	550	100	400

Iba pre použitie so statickým zaťažením.



Doplňky

BIS starQuick® Objímky (sivé)