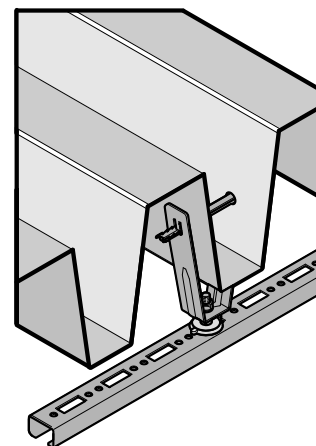


## Britclips® Rapid RTB

pre trapézové plechy

(J 30 25)

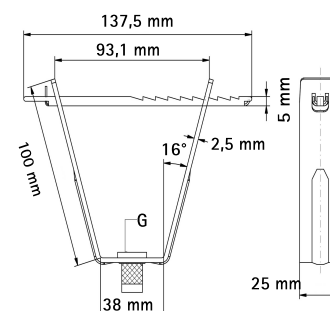


### Vlastnosti a výhody

- pre upevnenie na trapézové plechy
  - minimálna hrúbka strešného plechu 0,63 mm
  - rýchle upevnenie: jeden kus a žiadna časť sa nemôže stratiť
  - na vytvorenie otvorov v trapézovom plechu doporučujeme použiť BIS Trapézové kliešte (výrobok č. 692 0 012)
  - predgalvanizované
- materiál: oceľ

Výr. č.	Kód	G	M.Bal.
6781106	RTB 6	M6	50
6781108	RTB 8	M8	50
6781110	RTB 10	M10	50
6781013	RTB 13	Ø 13,0 mm	50

Maximálne zaťaženie (Fa,z) závisí na nosnosti trapézového plechu strešnej krytiny. Pred montážou musí byť zaťaženie strechy potvrdené stavebným inžinierom.



### Doplňky

- BIS Závitové kolíky
- BIS Závitové tyče
- BIS Trapézové kliešte