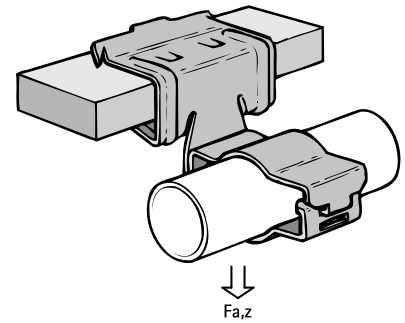
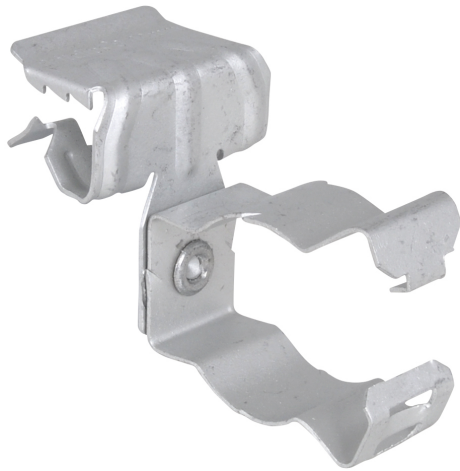


Britclips® FC ICC

pre nosníky 2 - 30 mm

(J 05 20)



Vlastnosti a výhody

- na pevné upevnenie na oceľové konštrukcie bez zvárania a vŕtania
- použiteľné pre upevnenie potrubia alebo káblov horizontálne, vertikálne alebo križene pozdĺž nosníka
- príchytky vedenia sa otáča o 360°
- klip k vedeniu má čelustvové uzatváranie (k uzatvoreniu použite kliešte)
- materiál: pružinová oceľ (typ C67S odpovedá EN10132)
- povrchová úprava: Delta-Tone 9000 (480 hodín)

Výr. č.	Kód	D (mm)	A (mm)	h (mm)	F _{a,z} (N)	M.Bal.	V.Bal.
5012 1 709	FC8 ICC17	11 - 17	4 - 8	39	250	50	200
5012 1 716	FC14 ICC17	11 - 17	8 - 14	41	250	50	200
5012 1 720	FC20 ICC17	11 - 17	14 - 20	47	250	50	200
5012 1 730	FC28 ICC17	11 - 17	20 - 28	56	250	50	200
5012 2 404	FC4 ICC24	18 - 24	2 - 4	27	450	50	200
5012 2 409	FC8 ICC24	18 - 24	4 - 8	39	450	50	200
5012 2 416	FC14 ICC24	18 - 24	8 - 14	41	450	50	200
5012 2 420	FC20 ICC24	18 - 24	14 - 20	47	450	50	200
5012 2 430	FC28 ICC24	18 - 24	20 - 28	56	450	50	200
5012 2 604	FC4 ICC26	22 - 26	2 - 4	27	450	50	200
5012 2 609	FC8 ICC26	22 - 26	4 - 8	39	450	50	200
5012 2 616	FC14 ICC26	22 - 26	8 - 14	41	450	50	200
5012 2 620	FC20 ICC26	22 - 26	14 - 20	47	450	50	200
5012 2 630	FC28 ICC26	22 - 26	20 - 28	56	450	50	200
5012 3 209	FC8 ICC32	30 - 32	4 - 8	39	450	50	200
5012 3 216	FC14 ICC32	30 - 32	8 - 14	41	450	50	200
5012 3 220	FC20 ICC32	30 - 32	14 - 20	47	450	50	200
5012 3 230	FC28 ICC32	30 - 32	20 - 28	56	450	50	200
5012 4 009	FC8 ICC40	36 - 40	4 - 8	39	450	50	200
5012 4 016	FC14 ICC40	36 - 40	8 - 14	41	450	50	200
5012 4 020	FC20 ICC40	36 - 40	14 - 20	47	450	25	100
5012 4 030	FC28 ICC40	36 - 40	20 - 28	56	450	50	200

Iba pre použitie so statickým zaťažením.

