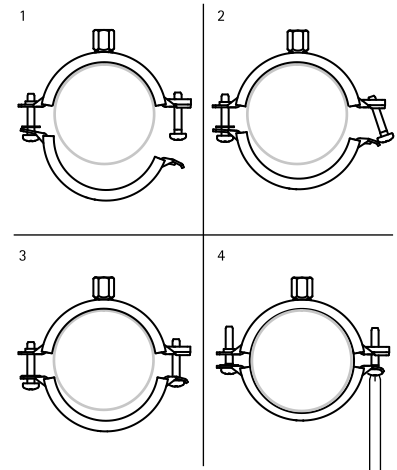


Bifix® G2 s gumou (M8/10) (BUP1000)

pre oceľové, medené, liatinové a plastové (viacvrstvé) potrubie 10 - 225 mm

M8/10

(A 05 52)

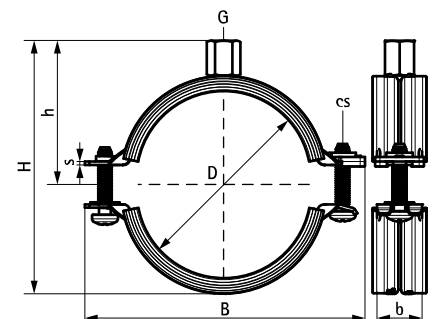


Vlastnosti a výhody

- dvojskrutková objímka
 - rýchlouzatvárací mechanizmus pre jednoduché zacvaknutie objímky jednou rukou
 - dvojdielna gumená vložka umožňuje ľahké umiestnenie rúry počas montáže
 - pri uzavretej objímke potrubie leží na mäkkej čiernej gumovej vložke pre väčšiu redukciu hluku
 - materiál: oceľ
 - odolné proti teplotám: od -30 °C do +120 °C
 - zvukovo izolačná vložka podľa DIN 4109
 - redukcia zvuku podľa normy ISO 3822-1 až 23 dB (A)
- povrchová úprava:
 - výrobok je súčasťou systému Walraven BIS UltraProtect® 1000
 - vhodné pre vnútorné i vonkajšie inštalácie
 - testované podľa ISO 9227, test v soľnej hmle min. 1 000 hodín (max. 5% korózie)



RAL-GZ 655/B
Cert.Nr. 2022-03

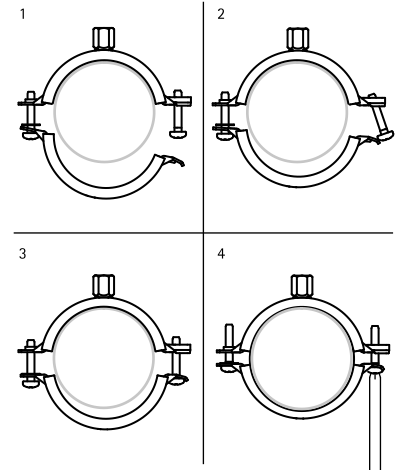


Bifix® G2 s gumou (M8/10) (BUP1000)

pre oceľové, medené, liatinové a plastové (viacvrstvé) potrubie 10 - 225 mm

M8/10

(A 05 52)



31085169	160 165 - 169	6	150	M8/10	225	203	111	25 x 2,50	M8	2 000	RAL ¹	10	476.00
31085180	176 - 180	-	-	M8/10	238	209	117	25 x 2,50	M8	2 500	-	15	526.00
31085200	192 - 200	-	-	M8/10	257	238	127	25 x 2,50	M8	2 500	-	15	566.00
31085210	205 - 210	-	-	M8/10	269	249	133	25 x 2,50	M8	2 500	-	10	599.00
31085225	219 - 225	8	200	M8/10	283	265	140	25 x 2,50	M8	2 500	-	10	631.00

