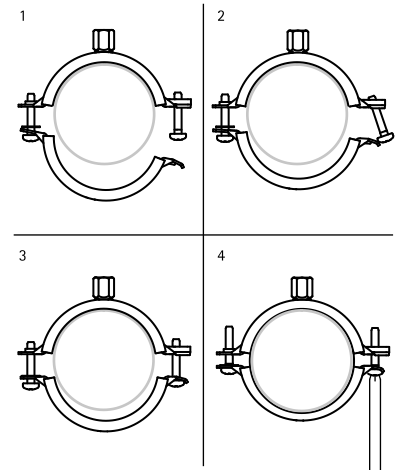


Bifix® G2 s gumou (M10) (BUP1000)

(A 05 72)

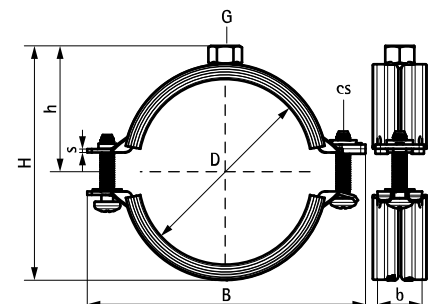
pre oceľové, medené, liatinové a plastové (viacvrstvé) potrubie 10 - 225 mm

M10



Vlastnosti a výhody

- dvojskrutková objímka
 - rýchlouzatvárací mechanizmus pre jednoduché zacvaknutie objímky jednou rukou
 - dvojdielna gumená vložka umožňuje ľahké umiestnenie rúry počas montáže
 - pri uzavretej objímke potrubie leží na mäkkej čiernej gumovej vložke pre väčšiu redukciu hluku
 - materiál: oceľ
 - odolné proti teplotám: od -30 °C do +120 °C
 - zvukovo izolačná vložka podľa DIN 4109
 - redukcia zvuku podľa normy ISO 3822-1 až 23 dB (A)
- povrchová úprava:
 - výrobok je súčasťou systému Walraven BIS UltraProtect® 1000
 - vhodné pre vnútorné i vonkajšie inštalácie
 - testované podľa ISO 9227, test v soľnej hmle min. 1 000 hodín (max. 5% korózie)

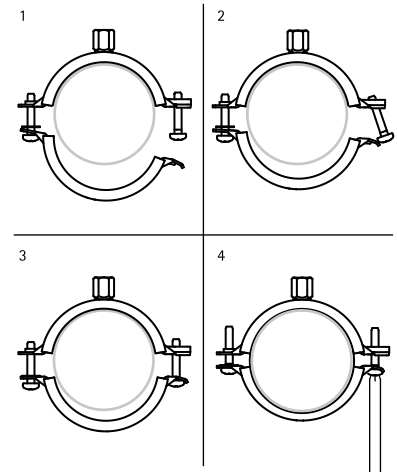


Bifix® G2 s gumou (M10) (BUP1000)

(A 05 72)

pre ocelové, medené, liatinové a plastové (viacvrstvé) potrubie 10 - 225 mm

M10



31285169	160 165 - 169	6	150	M10	225	195	103	25 x 2,50	M8	2 500	RAL ¹	10	483.00
31285180	176 - 180	-	-	M10	238	201	109	25 x 2,50	M8	2 500	RAL ¹	15	515.00
31285200	192 - 200	-	-	M10	257	230	119	25 x 2,50	M8	2 500	RAL ¹	15	555.00
31285210	205 - 210	-	-	M10	269	241	125	25 x 2,50	M8	2 500	RAL ¹	10	588.00
31285225	219 - 225	8	200	M10	283	257	132	25 x 2,50	M8	2 500	RAL ¹	10	620.00

