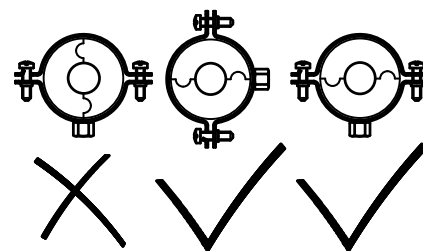
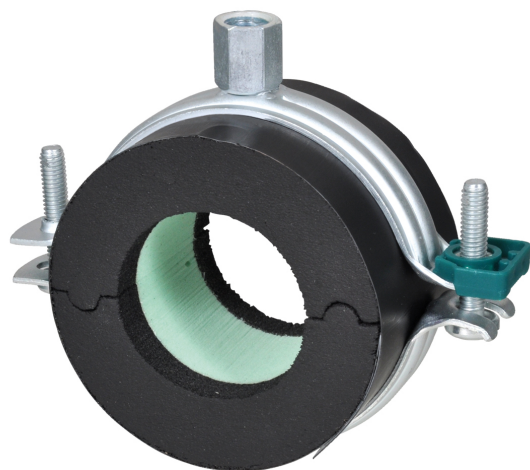


BISOFIX® E13 Izolačné objímky

(D 05 05)

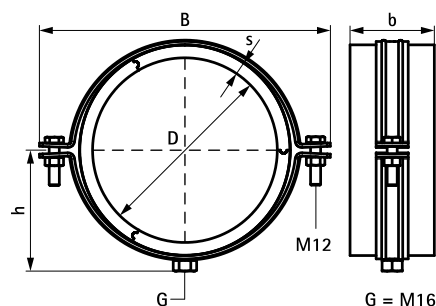
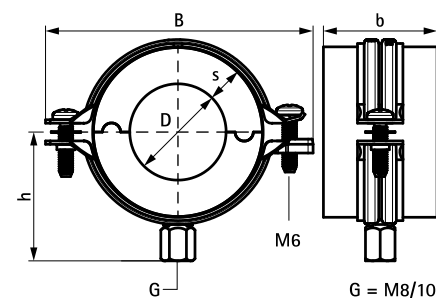
pre izolované potrubia 12,0 - 114,3 mm

M8/10 - M16



Vlastnosti a výhody

- izolačné púzdro s objímkou BIS Bifix® G2
- objímka s rýchlozaväracím systémom
- na upevnenie tepelne izolovaného potrubia z ocele, medi alebo nerezovej ocele
- pare odolné lepenie na potrubnú inštaláciu
- keď inštalujete chladovú objímku, vždy zarovnajete kontaktné plochy izolačného puzdra horizontálne (ochrana proti ťahovým a tlakovým silám)
- so samolepiacou páskou na jednoduchšie uzavretie izolačnej objímky
- BIS Bifix G2: povrchová úprava:
 - výrobok je súčasťou systému BIS UltraProtect® 1000
 - vhodné pre vnútorné i vonkajšie inštalácie
- materiál: objímka z ocele; izolačné púzdro z PIR tvrdenej peny (jadro), syntetická guma (bočnice) a parotesná ochrana z čierneho PVC
- neobsahuje CFC, HCFC, formaldehyd alebo kadmium
- vynikajúce tepelné a mechanické vlastnosti
- BIS Bifix G2: povrchová úprava:
 - testované podľa ISO 9227, test v soľnej hmle min. 1 000 hodín (max. 5% korózie)
 - pracovná teplota: -45 °C až +105 °C



Výr. č.	D (mm)	D (")	DN	G	B (mm)	h (mm)	b (mm)	s (mm)	F _{a,z} (N)	M.Bal.
2210012	12,0	-	-	M8/10	80	39	50	14,0	100	18
2210015	15,0 - 16,0	-	-	M8/10	80	39	50	13,0	100	18
2210017	17,2 - 18,0	3/8	10	M8/10	91	43	50	15,5	100	18
2210021	21,3 - 22,0	1/2	15	M8/10	97	45	50	15,5	100	18
2210027	26,9 - 28,0	3/4	20	M8/10	97	48	50	15,5	100	18
2210035	35,0	1	25	M8/10	110	53	50	16,5	100	18
2210042	42,4	1 1/4	32	M8/10	118	57	50	16,5	150	12
2210048	48,3	1 1/2	40	M8/10	125	60	50	16,5	225	12
2210054	54,0	-	-	M8/10	134	64	50	16,5	225	12
2210060	60,3	2	50	M8/10	142	68	50	17,5	350	12
2210064	64,0	-	-	M8/10	142	70	50	17,0	350	18
2210076	76,1	2 1/2	65	M8/10	155	76	50	17,5	575	18
2210089	88,9	3	80	M8/10	172	82	50	17,5	875	18
2210108	108,0	-	-	M8/10	189	92	50	17,5	1 075	30
2210114	114,3	4	100	M8/10	189	95	50	17,5	1 250	30

Doplňky

- BIS RapidRail® Upevňovací systém
- BIS Príslušenstvo k upevneniu
- BIS Upevnenie