

BISOFIX[®] 88

(D 05 40)

pre izolované potrubia 15,8 - 324,3 mm

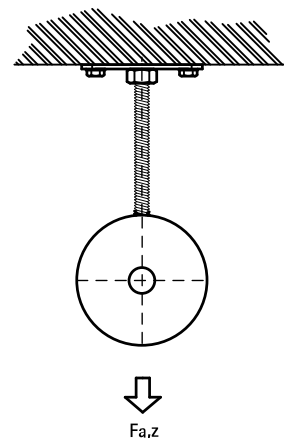
M8/M10/1/2" - M12/1/2" - M16/ 1/2"



0880060

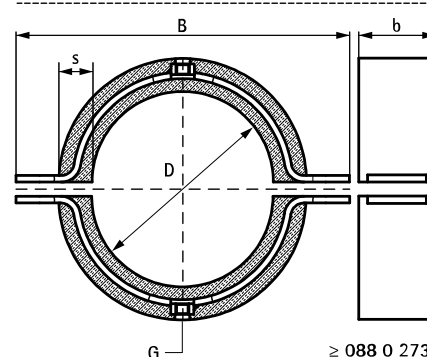
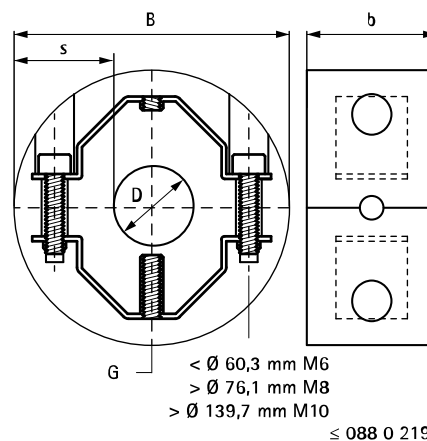


0880273



Vlastnosti a výhody

- dvojskrutková objímka obalená v PUR/PIR pene
- na upevnenie tepelne izolovaného potrubia z ocele, medi alebo nerezovej ocele
- nie je potrebné lepidlo vďaka kaučukovej vložke
- pare odolné lepenie na potrubnú inštaláciu
- vhodné pre ťažké aplikácie (napríklad s väčšími rozpätiami), splaškové vody a pod.
- celé je hladko dokončené pre lepšie spojenie s izoláciou potrubia
- pena bráni vytvoreniu tepelného mostu a bráni korózii ocelových častí
- materiál: objímka z ocele; izolačné púzdro z PUR/PIR kompletne obalené penou
- odolné proti chemickým vplyvom
- vynikajúce tepelné a mechanické vlastnosti
- objímka: pozink
- pracovná teplota: -50 °C až +105 °C



Doplňky

Walraven Montážny systém (lahký) -
Walraven RapidRail[®]
Walraven Príslušenstvo k upevneniu
Walraven Hmoždinky a kotvy

BISOFIX[®] 88

(D 05 40)

pre izolované potrubia 15,8 - 324,3 mm

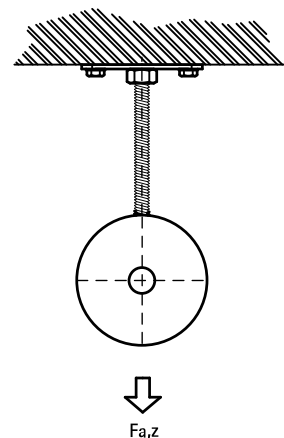
M8/M10/1/2" - M12/1/2" - M16/ 1/2"



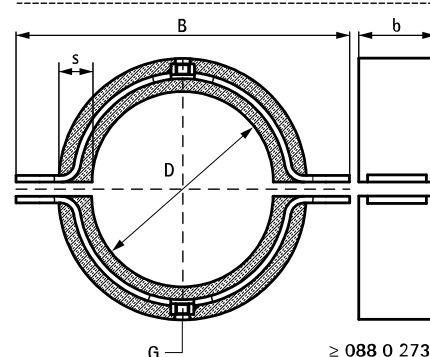
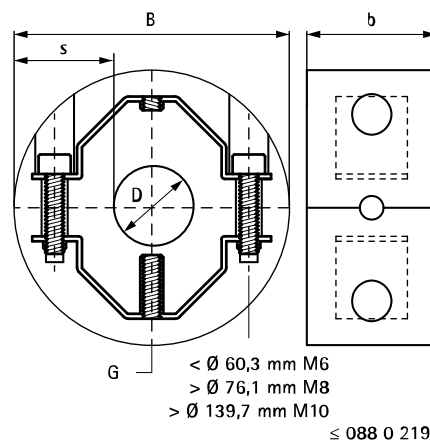
0880060



0880273



0880273	273,2	10	250	M16	493	100 x 60	14 100	3	4900.00
0880324	324,3	12	300	M20	576	100 x 60	16 800	3	6700.00



Doplňky

- Walraven Montážny systém (lahký) -
- Walraven RapidRail[®]
- Walraven Príslušenstvo k upevneniu
- Walraven Hmoždinky a kotvy