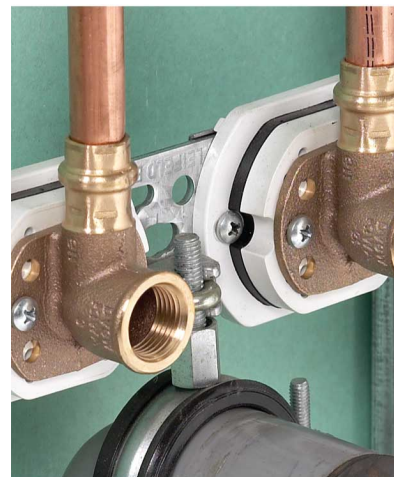


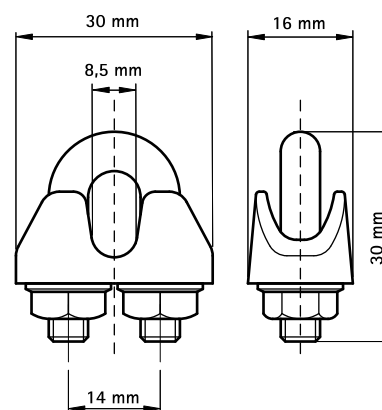
BISMAT[®] Lišty – Montážne svorkypríslušenstvo k BISMAT[®] Lište

(K 30 45)

**Vlastnosti a výhody**

- na uchytienie závitú M6 alebo M8 k BISMAT[®] Lište (napr. upevnenie objímky sifóna)
- materiál: oceľ

Výr. č.	Pro lišty	M.Bal.	Hmot./MJ (g)
0835002	BISMAT [®] Lišta	50	38.00

**Doplňky**

Walraven Závitové kolíky