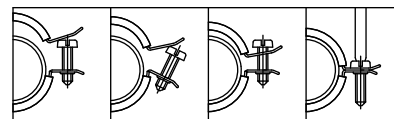


# BISMAT<sup>®</sup> 2000

pre kovové potrubie 11 - 63 mm

M8 - M8/10

(A 05 16)



## Vlastnosti a výhody

- jednoskrutková objímka
- s BISMAT<sup>®</sup> rýchlouzatváracím systémom
- materiál: oceľ
- pozinkované
- zvukovo izolačná vložka, EPDM guma, čierna
- s gumou odolnou proti starnutiu
- zvukovo izolačná vložka podľa DIN 4109
- redukcia zvuku podľa normy ISO 3822-1 až 23 dB (A)
- testované na požiaru bezpečnosť



RAL-GZ 655/B  
Cert.Nr. 2010-22



RAL-GZ 656  
Cert.Nr. 2011-10a



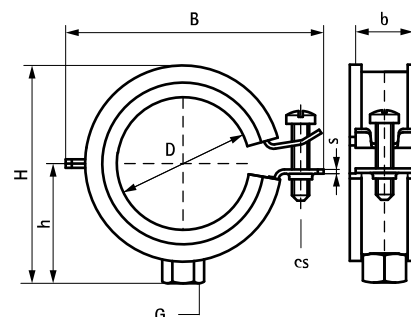
1530-003-15

Výr. č.	D	D	DN	G	B	H	h	b x s	cs	F <sub>a,z</sub>	RAL	M.Bal.	Hmot./MJ	
	(mm)	(°)			(mm)	(mm)	(mm)	(mm)		(N)			(g)	
3413014	11 - 14	1/4	8	M8	48	32	20	20 x 1,00	M6	600	-	50	*	38.00
3413018	15 - 18	3/8	10	M8	48	36	22	20 x 1,00	M6	600	RAL <sup>2</sup>	50		42.00
3413023	20 - 23	1/2	15	M8	55	39	23	20 x 1,00	M6	600	RAL <sup>2</sup>	50		42.00
3413028	25 - 28	3/4	20	M8	60	44	26	20 x 1,00	M6	600	RAL <sup>2</sup>	50		52.00
3413035	31 - 35	1	25	M8	67	51	30	20 x 1,00	M6	600	RAL <sup>2</sup>	50		60.00
3413039	36 - 39	-	-	M8	75	56	32	20 x 1,25	M6	600	-	50	*	68.00
3413043	40 - 43	1 1/4	32	M8	75	60	34	20 x 1,25	M6	800	RAL <sup>2</sup>	50		72.00
3413045	44 - 45	-	-	M8	85	63	35	20 x 1,25	M6	800	-	50	*	78.00
3413053	48 - 51	1 1/2	40	M8	85	66	37	20 x 1,25	M6	800	RAL <sup>2</sup>	50		86.00
3413054	53 - 56	-	-	M8	89	72	40	20 x 1,25	M6	800	RAL <sup>2</sup>	50		89.00
3413063	59 - 63	2	50	M8	94	78	43	20 x 1,25	M6	800	RAL <sup>2</sup>	50		96.00
3403018	15 - 18	3/8	10	M8/10	48	44	30	20 x 1,00	M6	600	RAL <sup>2</sup>	50		45.00
3403023	20 - 23	1/2	15	M8/10	55	47	31	20 x 1,00	M6	600	RAL <sup>2</sup>	50		54.00
3403028	25 - 28	3/4	20	M8/10	60	52	34	20 x 1,00	M6	600	RAL <sup>2</sup>	50		57.00
3403035	31 - 35	1	25	M8/10	67	59	38	20 x 1,00	M6	600	RAL <sup>2</sup>	50		67.00
3403043	40 - 43	1 1/4	32	M8/10	75	68	42	20 x 1,25	M6	800	RAL <sup>2</sup>	50		78.00
3403053	48 - 51	1 1/2	40	M8/10	85	74	45	20 x 1,25	M6	800	RAL <sup>2</sup>	50		92.00
3403054	53 - 56	-	-	M8/10	89	80	48	20 x 1,25	M6	800	RAL <sup>2</sup>	50		98.00
3403063	59 - 63	2	50	M8/10	94	86	51	20 x 1,25	M6	800	RAL <sup>2</sup>	50		102.00

RAL<sup>2</sup> = testované, certifikované a externě monitorované dle RAL-GZ 655/B a RAL-GZ 656.

\* Nie je zahrnuté v rozsahu európskeho technického posúdenia ETA 22/0562.

Pre detailné technické informácie o RAL certifikovaných produktoch, se pozrite na technický list RAL v našom webovom katalógu.



## Doplnky

- Walraven Montážny systém (lahký) - Walraven RapidRail<sup>®</sup>
- Walraven Príslušenstvo k upevneniu
- Walraven Hmoždinky a kotvy

## Alternativa

BISMAT<sup>®</sup> Flash