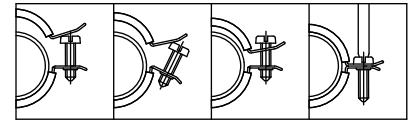


BISMAT® 2000 'S'

pre parné potrubie 15 - 63 mm

M8/10

(A 05 32)



Vlastnosti a výhody

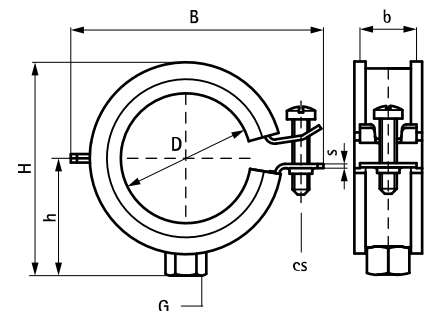
- jednoskrutková objímka
- s BISMAT® rýchlouzatváracím systémom
- jednoduché uzatvorenie objímky jednou rukou
- materiál: oceľ
- pozinkované
- zvukovo izolačná vložka podľa DIN 4109
- zvukovo izolačná vložka silikónová guma, červenohnedá, odolná vysokým teplotám až do 210 °C
- s gumou odolnou proti starnutiu
- testované na požiarnej bezpečnosti



Výr. č.	D	D	DN	G	B	H	h	b x s	cs	F _{a,z}	RAL	M.Bal.	Hmot./ MJ
	(mm)	(°)			(mm)	(mm)	(mm)	(mm)		(N)			(g)
3404018	15 - 18	3/8	10	M8/10	48	44,0	30	20 x 1,00	M6	600	RAL ²	50	43.50
3404023	20 - 23	1/2	15	M8/10	55	47,0	31	20 x 1,00	M6	600	RAL ²	50	52.00
3404028	25 - 28	3/4	20	M8/10	60	52,0	34	20 x 1,00	M6	600	RAL ²	50	58.00
3404035	31 - 35	1	25	M8/10	67	59,0	38	20 x 1,00	M6	600	RAL ²	50	59.50
3404043	40 - 43	1 1/4	32	M8/10	75	68,0	42	20 x 1,25	M6	800	RAL ²	50	71.50
3404053	48 - 52	1 1/2	40	M8/10	85	74,0	45	20 x 1,25	M6	800	RAL ²	50	82.00
3404063	57 - 63	2	50	M8/10	94	86,0	51	20 x 1,25	M6	800	RAL ²	50	98.00

RAL² = testované, certifikované a externě monitorované dle RAL-GZ 655/B a RAL-GZ 656.

Pre detailné technické informácie o RAL certifikovaných produktoch, se pozrite na technický list RAL v našom webovom katalógu.



Doplňky

- Walraven Montážny systém (lahky) - Walraven RapidRail®
- Walraven Príslušenstvo k upevneniu
- Walraven Hmoždinky a kotvy