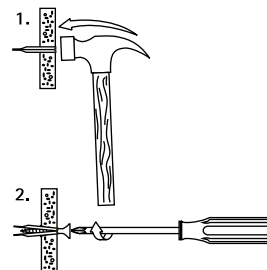
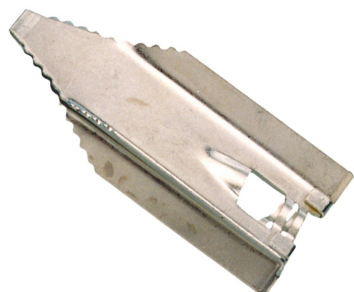


## BIS XL

(L 10 12)

upevnenie do dvojitého sadrokartónu > 13 mm

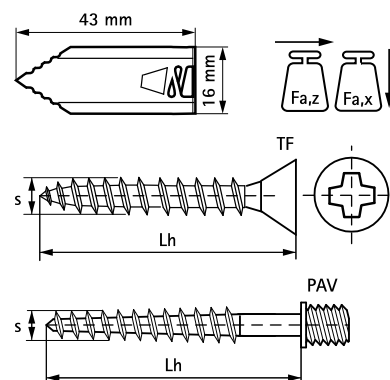


### Vlastnosti a výhody

- natlkacia hmoždinka
- pre ťažké aplikácie
  - aplikácie: upevnenie potrubí, radiátorov, kotlov, klimatizačných jednotiek, atď.
- pre univerzálne vruty (Ø 4,0 - 5,0 mm, min. dĺžka 45 mm)
- rýchle a jednoduché použitie
  - bez vrtania
  - hmoždinka sa upevňuje zaskrutkovaním skrutky
  - nepretáča sa pri ťahovaní
- materiál: ocel
- lepšia požiarová odolnosť ako plastová hmoždinka
- pozinkované

Výr. č.	Model	s (mm)	Lh (mm)	F <sub>a,z</sub> (N)	F <sub>a,x</sub> (N)	M.Bal.	V.Bal.	Hmot./MJ (g)
6114121	vrátane skrutiek (TF)	4,0	50	250	700	12	120	7.50
6114143	vrátane skrutiek (TF)	4,0	50	250	700	100	600	7.50
6114053	-	-	-	250	700	150	900	4.20

Max. dovolené zaťaženie v sadrokartóne (bezpečnostný faktor 1:2).



### Doplnky

starQuick® Objímky (sivé)