

## BIS Stenové úchyty 670

upevnenie na strop alebo podlahu

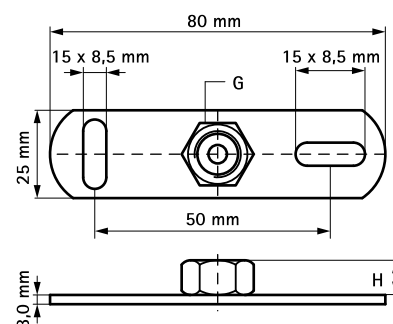
(K 15 05)



### Vlastnosti a výhody

- upevnenie na strop alebo podlahu (odporúča sa len ťahové zaťaženie)
- drážky vo vzájomnom uhle 90° zjednodušujú montáž
- s maticou privarenou odporovým zvaraním
- materiál: oceľ
- pozinkované

Výr. č.	G	H (mm)	F <sub>a,z</sub> (N)	M.Bal.	V.Bal.	Hmot./MJ (g)
6703006	M6	6	2 500	50	250	44.30
6703008	M8	8	2 500	50	250	44.80
6703009	M8/10	18	2 500	50	200	62.00
6703010	M10	10	2 500	50	250	52.00
6703016	M16	13	2 500	50	250	68.00



### Doplňky

Walraven Závitové kolíky