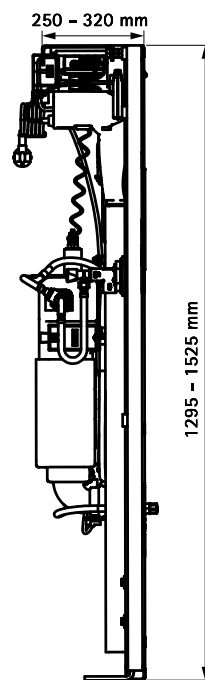


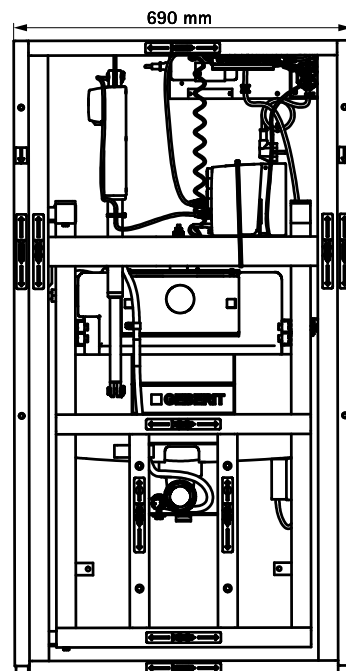
BIS Vario® WC DeSign 30

(W 13 32)



Vlastnosti a výhody

- 30 cm elektricky výškovo nastaviteľný predstenový prvok WC s novým skleneným krytom DeSign
- predstenový systém so splachovacou nádržkou Geberit
- sedátko je ľahko elektricky výškovo nastaviteľné, a to až o 30 cm max.
- rozšíriteľná pomocou upevňovacieho rámu a laktových opierok z nehrdzavejúcej ocele bez krytu sklenenej dosky
- Rozsah dodávky: Konštrukčný prvok pre suchú výstavbu, samonosný, vr.
 - odpadové potrubie (vertikálne alebo horizontálne)
 - sklenený ovládací panel Zero zodpovedajúci sklenenému krytu
 - inštaláčny rám pre zapustený sklenený ovládací panel
 - montážny materiál, šablóna na vŕtanie, návod na inštaláciu a obsluhu
 - Funkfernsteuerung für elektr. Höhenverstellung und für Spülauslösung (2x enthalten)
- Splachovacia nádrž:
 - značka: Geberit, typ Omega
 - Objem splachovania 7,5 litra (prednastavené)
 - 10 rokov záruka



Výr. č.	Model	Barva	M.Bal.	Hmot./MJ (g)
0353135	Odpad zvislý	Sklenený kryt biely	1	46000.00
0353136	Odpad vodorovný	Sklenený kryt biely	1	46000.00
0353155	Odpad zvislý	Sklenený kryt strieborno sivý	1	46000.00
0353156	Odpad vodorovný	Sklenený kryt strieborno sivý	1	46000.00

Iné farby skleneného krytu na dotaz.

Doplňky

BIS Vario® WC Sady područiek