

## BIS Vario® WC Care 30 S

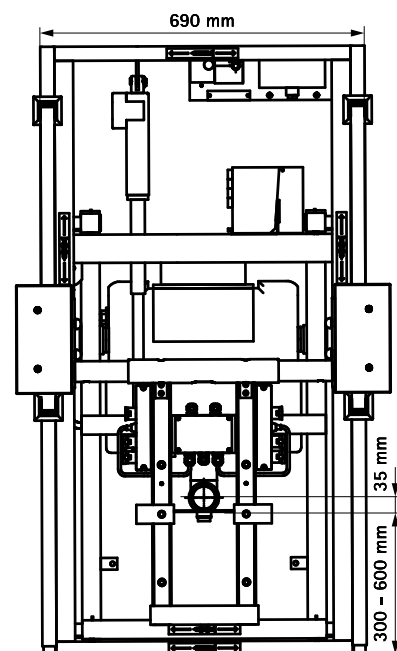
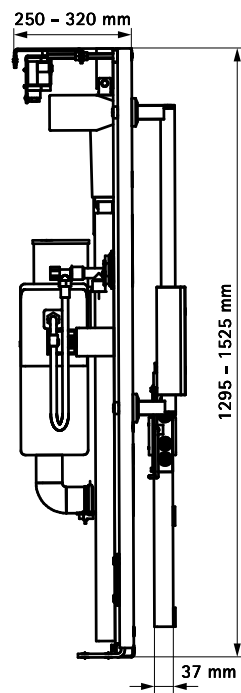
(W 13 25)



## Vlastnosti a výhody

- 30 cm elektricky výškovo nastaviteľný predstenový systém pre WC
- predstenový systém so splachovacou nádržkou Geberit
- vhodné pre použitie v nemocniciach, rehabilitačných centrách a domovoch dôchodcov
- ako BIS Vario® WC DeLuxe 30, ale s nerezovými vodiacimi blokmi na pripevnenie opierok na ruky a chrbát
- dôkladne testované a vyvíjané tak, aby čo najviac odpovedalo štandardom DIN 18030 a 33455
- Splachovacia nádrž:
  - značka: Geberit, typ Omega
  - Objem splachovania 7,5 litra (prednastavené)
  - čelné ovládanie
  - vrátane ovládacieho tlačidla Ellipse (biele)
  - 10 rokov záruka
- Rozsah dodávky: Konštrukčný prvok pre suchú výstavbu, samonosný, vr.
  - odpadové potrubie (vertikálne alebo horizontálne)
  - upevňovací materiál, šablóna na vrtanie, montážny a ovládací návod
  - Diaľkové ovládanie pre elektrické nastavenie výšky a splachovania (2x súčasťou dodávky)
- Opierky rúk:
  - pohybujú sa počas nastavenia výšky
  - samostatne sklopné
  - ovládacie tlačítka na podpere pre výškové nastavenie, splachovanie a alarm
  - môžu byť ľahko sklopené nahor a dole
  - použiteľné pre ľavorukých i pravorukých užívateľov
- Výška sedačky v najnižšej polohe 42 cm

Výr. č.	Model	CE	M.Bal.	Hmot./MJ (g)
0353225	Odpad zvislý	CE	1	71850.00
0353226	Odpad horizontálne	CE	1	71850.00



## Doplňky

BIS Vario® WC HEWI Sady područiek