

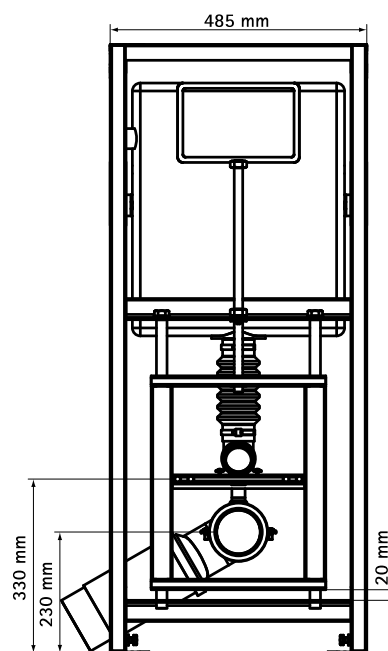
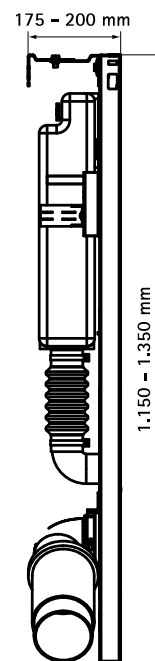
BIS Vario[®] WC Basic 10

(W 13 05)



Vlastnosti a výhody

- 10 cm mechanicky výškovo nastaviteľný predstenový systém pre WC
- predstenový systém so splachovacou nádržkou Geberit
- vhodné pre použitie v nemocniciach, rehabilitačných centrách, domoch s pečovatelskou službou a ve viacgeneračných domácnostiach
- výškovo nastaviteľný dokonca i po inštalácii a finálnej úprave
- Rozsah dodávky: Konštrukčný prvok pre suchú výstavbu, samonosný, vr.
 - WC spojovacia sada DN 100
 - upevňovací materiál pre steny i podlahu
 - šablóna na vrtanie
 - 100 mm (20 mm nahor, 80 mm dole) s ráčňou (nieje súčasťou balenia)
 - 200 mm výškovo nastaviteľné nohy
 - 25 mm hĺbkovo nastaviteľné stenové upevnenie
 - dovolené zaťaženie: 400 kg (testované v súlade s NF X41002, XPD12-208)
 - materiál: oceľ, epoxidový náter
 - Splachovacia nádrž:
 - značka: Geberit typ UP320 Sigma
 - dvojité splachovanie, objem splachovania 4/7,5 litra (prednastavené)
 - čelné ovládanie
 - prívod vody 1/2"
 - 10 rokov záruka
 - Voliteľné doplnky:
 - Všetky bežné ovládacie tlačidlá Geberit s technológiou dvojitého splachovania



Výr. č.	Model	Odpad (mm)	M.Bal.	Hmot./MJ (g)
0352510	Univerzalny	110	1	20000.00