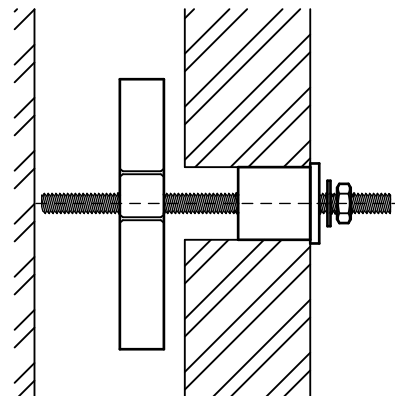


BIS Sklopné hmoždinky EPDM

upevnenie do dutých stien

(L 10 88)



Vlastnosti a výhody

- pre upevnenie v dutých múroch
- materiál: kovové časti z ocele; límeč z EPDM gummy; podložka z PP (polypropylén)
- predgalvanizované: Sendzimirové zinkovanie

| Výr. č. | M.Bal. | Hmot./MJ ^(g) |
|---------|--------|-------------------------|
| 0670600 | 20 | 216.00 |

Max. dovolené zaťaženie (Fa,z) závisí na type aplikácie, pre detailnú kalkuláciu zaťaženia prosím kontaktujte technickú podporu Walraven.

