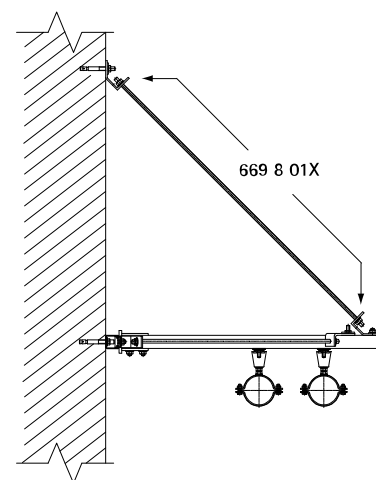


## BIS Podpera pre závitové tyče

(E 05 60)



### Vlastnosti a výhody

- na spevnenie lištových konštrukcií pomocou závitových tyčí
- materiál: oceľ 1.0332
- tiež vhodné na podperu stenových konzolí
- pozinkované

Výr. č.	L1 (mm)	L2 (mm)	L3 (mm)	B (mm)	s (mm)	d1 (mm)	d2 (mm)	a (°)	a2 (°)	F <sub>a,z</sub> (N)	M.Bal.	Hmot./MJ (g)
6698013	31	31	42	35	6,0	Ø 13,0	Ø 13,0	90	45	3 000	25	159.00

Max. dovolené zaťaženie (F<sub>a,z</sub>), pod uhlom 45 °.

