

BIS Tacker príchytky (Tacker-System)

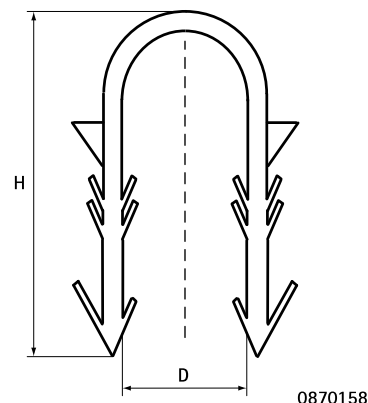
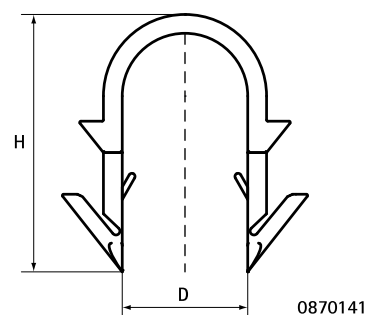
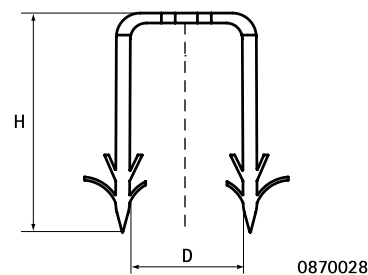
(O 15 20)

pre podlahové potrubie Ø 14 - 20 mm



Vlastnosti a výhody

- BIS Tacker systém sa skladá z teplovzdorných príchytiiek a osadzovacieho nástroja
- výrobok č. 693 0 001: na rýchlu a ľahkú prácu s BIS Tracker príchytkami (KA8 či KAL)
- výrobok č. 0870141 (typ KA8) s izolovanou doskou od 25 mm hrúbky s fóliou
- výrobok č. 0870158 (typ KAL) s izolovanou doskou od 40 mm hrúbky s fóliou
- pre podlahové potrubia až do Ø 20 mm
- výrobok č. 6930001: pre rýchlu a jednoduchú prácu s BIS Tacker príchytkami (KA8 či KAL)
- výrobok č. 0870141 (typ KA8): s izolovanou doskou od 25 mm hrúbky s fóliou
- 20 kusov príchytiiek je spojených samolepiacou páskou a pripravených k použitiu
- materiál: PP (polypropylén), čierna



Výr. č.	D (mm)	Model	Typ	H (mm)	M.Bal.	V.Bal.	Hmot./MJ (g)
6930001	0,0	Tacker	KA	-	1	-	2652.00
0870141	14 - 20	BIS Tacker Príchytky (krátke)	KA8	41	200	4 000	1.50
0870158	14 - 20	BIS Tacker Príchytky (dlhé)	KAL	58	300	-	2.00