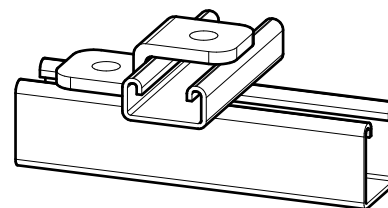


## BIS Strut Z-spojky (Nerez - SSt)

(M 60 23)

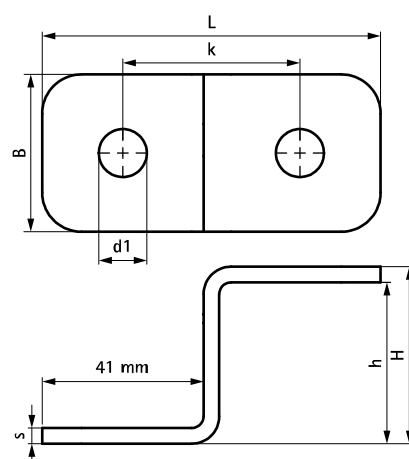
na vytváranie konštrukcií zo Strut



### Vlastnosti a výhody

- pre upevnenie Strut lišt na steny alebo stropy
- spojka pre vytvorenie Z-spojenie medzi Strut lištami
- možno tiež použiť na zavesenie závitových tyčí zo stropu s možnosťou nastavenia výšky aj po inštalácii objímky alebo potrubia
- jednoduchá inštalácia vďaka zaobleným rohom
- materiál: nerezová oceľ 1.4404 (A4) - EN 10088, AISI 316L

Výr. č.	L	B	H	h	s	d1	k	Pro lišty	M.Bal.	Hmot./MJ
		(mm)	(mm)	(mm)	(mm)	(mm)	(mm)			(g)
66587504	86 mm	40	45	41	4,0	Ø 12,2	-	Strut 41x41	50	143.00



#### Doplňky

Walraven RapidStrut® Montážne lišty (Nerez - SSt)  
Walraven RapidStrut® Klzné matice s plastom (Nerez - SSt)  
BIS Skrutky s šesťhrannou hlavou (Nerez -

#### Doplňky

BIS Strut Podložky - ploché (Nerez - SSt)