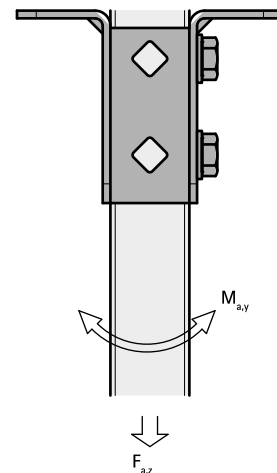


BIS Strut spojky 90° (Nerez – SSSt)

(M 53 10)

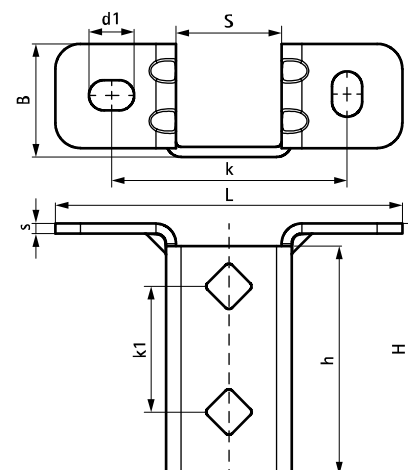


Vlastnosti a výhody

- vysoko flexibilný stenový úchyt pre lišty Strut
- otvorená strana lišty sa dá otáčať do všetkých strán
- zvýšená pevnosť v ohybe vďaka vystuženým prírubám
- tvar dier je prispôsobený tvaru dier lišt Strut pre priečozdie skrutky
- materiál: nerezová oceľ 1.4404 (A4) - EN 10088, AISI 316L

Výr. č.	L	B	H	h	s	d1	S	k	k1	F _{a,z}	F _{a,z 2}	M _{a,y}	M.Bal.	Hmot. /MJ
	(mm)	(mm)	(mm)	(mm)	(mm)	(mm)	(mm)	(mm)	(mm)	(N)	(N)	(Nm)		(g)
66587361	138 mm	45	100	91	4,0	18 x 12	42	95	50	3 636	3 636	164,0	10	454.00

F_{a,z}: max. dovolené zaťaženie v kombinácii s 2 klznými maticami M10, utiahnutými na 40 Nm.
F_{a,z 2}: max. dovolené zaťaženie v kombinácii s 2 priečozdnými skrutkami M10, utiahnutými na 40 Nm.
M_{a,y}: max. moment v kombinácii s 2 priečozdnými skrutkami M10, utiahnutými na 40 Nm.



Doplňky

Walraven RapidStrut® Montážne lišty (Nerez - SSSt)
 Walraven RapidStrut® Dvojité montážne lišty (Nerez - SSSt)
 WTR1 Prievlakové kotvy (Nerez - SSSt)

Doplňky

WDI1 Úderové kotvy (Nerez - SSSt)
 Walraven RapidStrut® Klzné matice s plastom (Nerez - SSSt)