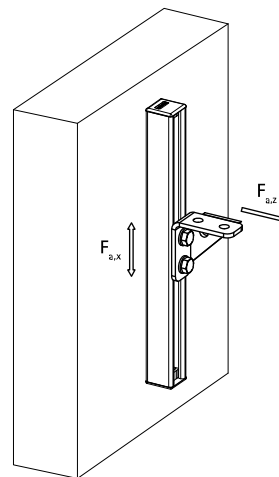


BIS Strut spojka HD 90° (Nerez – SSSt)

(M 60 04)

na vytváranie konštrukcií zo Strut



Vlastnosti a výhody

- vystužená spojka na vytvorenie pevnej konštrukcie s lištami Strut
- jednoduchá montáž vďaka zaobleným okrajom
- materiál: nerezová oceľ 1.4404 (A4) - EN 10088, AISI 316L

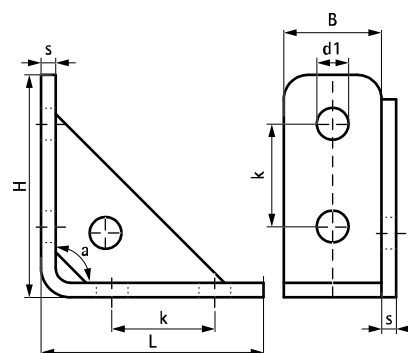
Výr. č.	L	B	H	s	d1	k	a	Pro lišty	F _{a,z}	F _{a,z2}	F _{a,x}	F _{a,x2}	M.Bal	Hmot . /MJ
		(mm)	(mm)	(mm)	(mm)	(mm)	(°)		(N)	(N)	(N)	(N)		(g)
66587291	110 mm	40	110	4	12,2	50	90°	Strut	4 000	8 000	3 000	7 000	25	380.00

F_{a,z}: max. dovolené zaťaženie podľa RAL GZ-655D (s lištou 41x41x1,5).

F_{a,z2}: max. dovolené zaťaženie podľa (s lištou 41x41x2,5).

F_{a,x}: max. dovolené zaťaženie podľa RAL GZ-655D (s lištou 41x41x1,5 a skrutkami 2 x M12 - 30Nm).

F_{a,x2}: max. dovolené zaťaženie (s lištou 41x41x2,5 a skrutkami 2 x M12 - 60Nm).



Doplnky

- Walraven RapidStrut® Montážne lišty (Nerez - SSSt)
- Walraven RapidStrut® Dvojité montážne lišty (Nerez - SSSt)
- Walraven RapidStrut® Konzoly (Nerez -

Doplnky

- Walraven RapidStrut® Klzné matice s plastom (Nerez - SSSt)
- BIS Skrutky s šesťhrannou hlavou (Nerez - SSSt)
- BIS Strut Podložky - ploché (Nerez - SSSt)