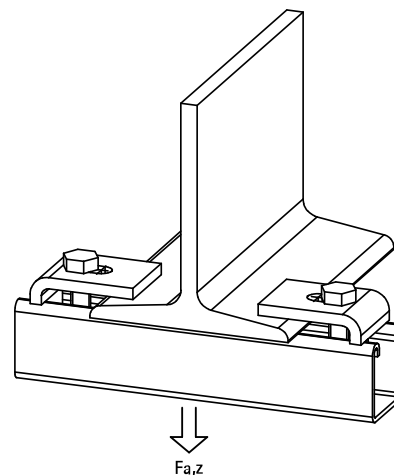


BIS Strut Lištové nosníkové svorky (Nerez – SSt)

(M 62 17)

na vytváranie konštrukcií zo Strut



Vlastnosti a výhody

- na pevné upevnenie na oceľové konštrukcie bez zvarovania a vŕtania
- vždy použijte k upevneniu 2 nosníkové svorky
- materiál: nerezová oceľ

Výr. č.	A (mm)	L	B (mm)	h (mm)	s (mm)	d1 (mm)	k (mm)	F _{a,z} (N)	M.Bal.	Hmot./MJ (g)
6571751	10	40 mm	55	15	6,0	22 x 11	30	8 000	50	116.00

