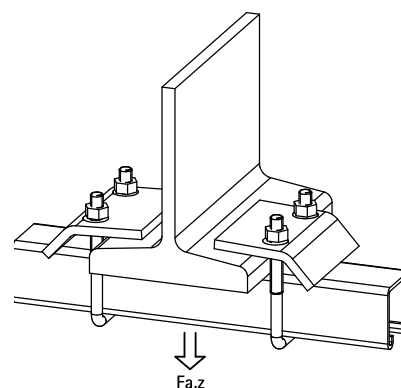


# BIS Strut Lištové nosníkové svorky (Nerez – SSSt)

(M 62 16)

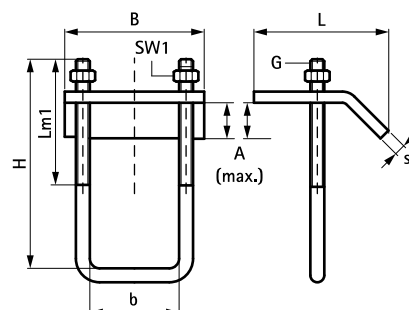
pre uchytenie Strut lišty k oceľovému nosníku



## Vlastnosti a výhody

- na pevné upevnenie pod nosníkom bez zvarovania a vrtania
- vždy použijte k upevneniu 2 nosníkové svorky
- materiál: nerezová oceľ 1.4401/1.4404 (A4) – EN 10088, AISI 316/316L

Výr. č.	A	G	L	B	H	s	Lm1	SW1	Pro lišty	F <sub>a,z</sub>	F <sub>a,z</sub>	M.Bal.	Hmot./MJ
	(mm)			(mm)	(mm)	(mm)	(mm)	(mm)		(N)	(kg)		(g)
66587711	17,5	M10	69 mm	80	90	6,0	60	17	Strut 41x21 + 41x41	5 700		25	427.00
66587721	20,0	M10	69 mm	80	130	6,0	75	17	Strut 41x41D	5 700	570	25	471.00



## Doplňky

Walraven RapidStrut® Montážne lišty (Nerez - SSSt)  
Walraven RapidStrut® Dvojité montážne lišty (Nerez - SSSt)